
Meridian 1

Цифровые Телефоны Meridian

Серия M3900

Описание, Установка и Обслуживание

Номер Документа: 553-3001-216

Настоящий перевод сделан с оригинальной документации, написанной на английском языке, с применением средств машинного перевода.

В случае обнаружения неточностей или неоднозначной интерпретации, необходимо обращаться к оригинальной документации на английском языке.

Содержание

Предисловие	5
Сопутствующая документация.....	5
Функциональное Описание.....	7
Содержание	7
Список Ссылок	7
Улучшение для X11 Версии 25	8
Контекстные клавиши	8
Рассылка сообщений «Телефон – Телефон»	9
Общий Справочник	10
Рабочие параметры для Общего Справочника	11
Виртуальный Офис	11
Модуль Расширения с дисплеем	11
Загрузка во Flash память	12
Выбор языка в течение инсталляции программного обеспечения.....	12
Общие Функции.....	12
Клавиши Услуг	13
Клавиши Фиксированных Услуг.....	13
Программируемые Клавиши Линия / Возможность.....	15
Программируемые клавиши	15
Программируемые Функции	15
Для информации относительно назначения кнопок смотрите разделы:	15
Телефон M3901	15
Базовый Телефон M3902.....	17
Улучшенный Телефон M3903	18
Профессиональный Телефон M3904.....	19
Телефон Центра Вызовов M3905	20
Конфигурация Цифровых Телефонов Меридиан серии M3900.....	22
Содержание	22
Список Ссылок	22
Конфигурация телефонов M3901, M3902, M3903, M3904, и M3905.....	23
Конфигурация Общего Справочника, и Рассылки сообщений «телефон – телефон».....	27
Очистка или Сброс Списочного Пароля для телефонов серии M3900.....	28
Конфигурация кодов Гибкой Возможности Виртуального Офиса	28
Печать списка или количества телефонов Виртуального Офиса	29
Конфигурация Фантомного Шлейфа Виртуального Офиса	30
Печать Данных для Виртуального и HOST Терминала	30
Печать версии микропрограммы M3900, находящейся на системном диске.....	31
Конфигурация параметров для Общесистемной Загрузки во Flash память	31
Новые команды в LD 32, чтобы поддержать возможность Загрузки во Flash память	33
Описание клавиш телефонов серии M3900.....	35
Описания клавиш телефона M3901.....	35
Описания клавиш телефона M3902.....	36
Описания клавиш телефона M3903.....	38
Описания клавиш телефона M3905.....	42
Опции Аппаратных Средств.....	45
Содержание	45
Дополнительное оборудование для телефонов M3900	45
Модуль подключения Дополнительного Оборудования (ACM).....	46
Комплект дополнительных клавиш для телефона M3905	47

Аналоговый Терминальный Адаптер (АТА).....	47
Адаптер Интеграции Компьютера в Телефонной сети (СТИА)	47
Программное обеспечение Интерфейса Прикладного Программирования Телефона (ТАРІ)	47
Программное обеспечение Утилиты Персонального Справочника.....	48
Утилита Персонального Справочника.....	48
Модули расширения	48
Модуль расширения с дисплеем	48
Модуль расширения с клавишами	49
Интерфейс Внешнего вызывного устройства и Индикации	49
Опция Телефонной трубки для Телефона Центра Вызова М3905	49
Опции Наушников	49
Комплект для установки Телефона на стену	49
Установка.....	51
Содержание	51
Установка Цифровых Телефонов Серии М3900.....	51
Позиционирование Телефонов	52
Установка телефона на стене.....	52
Модуль подключения Дополнительного Оборудования (АСМ).....	53
Манипуляция добавочного оборудования.....	54
Установка Аналогового Терминального Адаптера	54
Установка программного обеспечения Персонального Справочника	57
Установка Модуля Расширения с дополнительными клавишами	58
Установка Модуля Расширения с дополнительным дисплеем.....	59
Установка опций телефонной трубки для Телефона Центра Вызовов М3905.....	59
Опции Головного телефона	61
Установка клавиш для телефона М3905.....	61
Безопасность и Влияние Окружающей Среды.....	63
Содержание	63
Список Ссылок	63
Температура и влажность	63
Безопасность и Электромагнитная совместимость	64
Рассмотрения Головного телефона	65
Линейное Проектирование	66
Список Сокращений.....	67

Предисловие

Это руководство поясняет возможности, модули расширения, и технические требования для Цифровых Телефонов серии М3900.

Сопутствующая документация

Для получения дополнительной информации, обратитесь к следующей документации:

- *Проектирование Цифровой Телефонной Линии (553-2201-180)*
- *Экономное Планирование (553-3001-153)*
- *Определение Оборудования (553-3001-154)*
- *Линейные платы: Описание (553-3001-105)*
- *X11 Возможности и услуги (553-3001-306)*
- *X11 Администрирование (553-3001-311)*
- *X11 Руководство Сообщений Системы (553-3001-411)*
- *X11 Техническое обслуживание (553-3001-511)*

Функциональное Описание

Содержание

Темы в данном разделе:

- Улучшения для X11Версии 25.
- Контекстные клавиши.
- Рассылка сообщений «Телефон – Телефон».
- Общий справочник.
- Виртуальный Офис.
- Модуль расширения с дисплеем.
- Загрузка во Flash память.
- Выбор Языка в течение инсталляции программного обеспечения.
- Общие функции.
- Клавиши услуг.
- Телефон M3901.
- Базовый Телефон M3902.
- Улучшенный Телефон M3903.
- Профессиональный Телефон M3904.
- Телефон центра Вызовов M3905.

Список Ссылок

Ссылки в данном разделе:

Процедуры Перекодировки Программного обеспечения(553-2001-320)

Этот документ представляет Цифровые Телефоны серии M3900 и обеспечивает пользователя описанием, информацией инсталляции и управления для телефонов серии M3900.

Разделы Документа:

- Общие функции
- Индивидуальные телефоны серии M3900
- Описание улучшения, введенного в X11Версии 25
- Конфигурация телефонов серии M3900
- Опции оборудования

- Установка
- Рассмотрение Окружающей среды и безопасности

Телефоны серии М3900 осуществляют связь с Meridian 1, посредством цифровой передачи по стандартной витой паре.

Цифровой Телефоны серии М3900 может взаимодействовать со всеми версиями Цифровой Линейной платы (DLC) Интеллектуальной Периферийной аппаратуры (IPE). DLC обеспечивает 16 голосовых портов и 16 Портов передачи данных. Программное обеспечение системы назначает Терминальный номер (TN) на каждый порт в системе.

Замечание: Телефоны серии М3900 не поддерживаются Цифровой Линейной платой Улучшенной Периферийной аппаратуры (EPE).

Улучшение для X11 Версии 25

Семь улучшений на телефонах серии М3900 введено в X11Версии 25. Эти улучшения:

- Контекстные клавиши (М3903 и М3904)
- Рассылка сообщений «Телефон – Телефон». (М3903 и М3904)
- Общий Справочник (М3903 и М3904)
- Виртуальный Офис (М3903 и М3904)
- Поддержка Модуля расширения (М3904)
- Загрузка во Flash память микропрограммного обеспечения к М3902, М3903, М3904 и М3905 телефонам
- Выбор Языка, в течение инсталляции программного обеспечения, для телефона серии М3900

Контекстные клавиши

Эти четыре клавиши находятся сразу ниже дисплея на телефонах М3903 и М3904, и упомянуты как Программируемые клавиши. Функция или функции, к которым осуществляется доступ через эти клавиши зависят от:

- возможностей, сконфигурированных для телефона
- от состояния телефона: «трубка повешена», «трубка снята», «вызов»
- используется ли в данный момент Список Опций, Справочник / регистрация, или Приложение

С Контекстными Программируемыми клавишами, только функции, которые сконфигурированы для вашего телефона, появляются на ярлыках выше этих клавиш.

Например, пока Вы находитесь на вызове, Вы можете иметь доступ, через Программируемые клавиши, к таким функциям, как, например Передача Соединения и Конференц-связь. Вы не будете, однако, иметь доступа к Переадресации, так как Вы не можете переадресовать ваш телефон, пока Вы находитесь на вызове.

Всего к десяти функциям может быть получен доступ через Контекстные клавиши. Эти функции:

- Передача Соединения (TRN)
- Шести - Групповая Конференц - связь (АО6) / Трех - Групповая Конференц - связь (АО3)
- Переадресация вызова (CFW)
- Повторный звонок (RGA)
- Сохранение Вызова в сети (парковка) (PRK)
- Перехват Вызывающего Номера (RNP)
- Быстрый набор номера (SCU/SCC/SSU/SSC)
- Освобождение конфиденциальности (PRS)
- Учет стоимости (CHG)
- Номер вызывающего абонента (CPN)

Рассылка сообщений «Телефон – Телефон»

Возможность Рассылки сообщений «Телефон – Телефон» обеспечивает передачу визуального сообщения с одного телефона М3900 на другой телефон М3900, когда пользователь делает вызов на данный телефон. Пользователь на телефонном аппарате М3903 или М3904 входит в режим набора, чтобы набрать текст сообщения на телефоне. Доступ к возможности Рассылки сообщений «Телефон – Телефон» может быть получен через Клавишу Приложений.

Максимальная длина сообщения - 24 символа (одна линия дисплея телефонного аппарата).

Таблица 1
Примеры Текста Сообщения

OUT TO LUNCH
BACK TO WORK: 4 Dec 99:
BACK TO OFFICE: Jan 00
WILL REPLY AFTER 1 PM
BACK @ 4:00 PM
NOT IN TODAY
RETURN SOON -- 8:10 AM

GONE FOR THE DAY

Пользователь может иметь только одно сообщение на своем телефоне одновременно. Чтобы активизировать Рассылку сообщений, пользователь сначала должен определить сообщение. Если защита пароля активна для М3900, это также применяется к Рассылке сообщений.

Если возможность Основной Переадресации Многократного Появления (MARF) активна, то MARF вычисляет, который DN принимает Сообщение. Если MARF не активна, то Множественный Списочный номер (MADN) вычисляет, который DN, сконфигурирован на телефоне, который принимает сообщение.

Чтобы использовать возможность «Рассылка сообщений «Телефон – Телефон»», телефонный аппарат М3903 или М3904 должен иметь:

- активизированный класс обслуживания возможности «Телефон – Телефон».
- созданный текст сообщения
- активизированную возможность Рассылки сообщений

Когда возможность Рассылки сообщений активна, вызывающий абонент слышит звуковой сигнал, и Сообщение появляется на его дисплее. Вызывающий абонент потом слышит сигнал перезвона, и вызов переходит в голосовое сообщение. Если набранный номер занят, вызываемая сторона слышит Тональный Сигнал о поступлении нового вызова.

Общий Справочник

Телефоны М3903 и М3904 обеспечивают доступ с телефона к Общему Расширенному Справочнику. Доступ к Общему Справочнику осуществляется через Клавишу Приложений. Общий Справочник позволяет:

- поиск пользователя по имени
- рассмотреть дополнительную информацию относительно каждого ввода
- набрать номер из Общего Справочника
- копировать и вставить входящий номер в Персональный Справочник (М3904)
- буквенный листинг, используя фамилии

Примечание: Когда названия скопированы в Персональный Справочник (М3904), имена перечислены по алфавиту.

- администрирование системы, чтобы конфигурировать Инструменты Управления Меридиана (МАТ), загружать Списочную базу данных вручную или автоматически

Рабочие параметры для Общего Справочника

Пользователь должен иметь телефон М3903 или М3904, чтобы поддержать возможность Общего Справочника. Чтобы получать доступ к Общему справочнику с телефона, пользователь должен иметь позволенный класс обслуживания Общих Справочник.

Когда Общих Справочник корректируется новыми данными, пользователю не удастся получить доступ к Общему справочнику. Пользователь выходит из Общего справочника, нажимая Клавишу Выхода или Клавишу Приложений.

МАТ утилита Общего Справочника собирает данные из баз данных МАТ и загружает их в систему Meridian 1. Чтобы использовать утилиту Общего Справочника должен быть установлен МАТ 6.6.

Виртуальный Офис

Возможность Виртуального Офиса разрешает пользователям подключиться к назначенному телефону М3903 или М3904 и использовать их индивидуальные конфигурации в данном телефоне. Вызовы к первичному DN пользователя направляются на главный телефон Виртуального Офиса, где Рабочий Виртуального Офиса подключен.

Оба телефона М3903 и М3904 могут конфигурироваться как главные Терминалы; однако, Рабочий Виртуального Офиса требует к подключению на Терминал их тип телефонного аппарата. Например, когда Виртуальный Терминал Рабочего Виртуального Офиса конфигурируется как М3904, процесс подключения будет заблокирован, если он попытается подключиться на Терминал М3903.

Виртуальный Офис распознает все конфигурации системы, связанные с Рабочим Виртуального Офиса; однако, он не делает запись или восстанавливает содержание Списка Повторного набора, Персональной директории, и регистрирует Вызывающих абонентов между сеансами подключения. Возможность Виртуального Офиса используется только в автономной среде системы Meridian 1.

Только одна активная сессия в подключение для ID пользователя разрешена в одно время в системе. Рабочий Виртуального Офиса определен как первичный DN, который не может использоваться как первичный DN для любого другого телефонного аппарата, виртуального или физического, в системе. Используйте Пароль Управления Станции (SCPW, сконфигурированный в оверлее 11), для подтверждения подключения.

Nortel Networks рекомендуют, что бы Главный Терминал, имел возможность, по крайней мере внутреннего вызова и экстренного вызова (911 в Северной Америке).

Термины:

Главный Терминал (Host Terminal) - физический телефон, который пользователь может использовать, чтобы входить в систему как рабочий Виртуального Офиса; должен быть либо М3903 типа или М3904.

Виртуальный Терминал (Virtual Terminal) - телефонный аппарат с возможностями, сконфигурированными для пользователя и назначенный на фантомном шлейфе. Не имеется никакого постоянного физического телефона, ассоциируемого с Виртуальным Терминалом.

Модуль Расширения с дисплеем

Модуль расширения с дисплеем - вспомогательное оборудование, которое обеспечивает отдельную полосу из восьми дополнительных клавишей для телефона М3904. Пользователь нажимает Клавишу PAGE на Модуле расширения, чтобы получить доступ к трем

различным слоям клавиш. Отдельный Модуль расширения может конфигурироваться, чтобы обеспечить до 24 программируемых клавиш DN (по восемь клавиш на каждом из этих трех слоев).

Загрузка во Flash память

Загрузка во Flash память обеспечивает возможность скачать новую версию микропрограммного обеспечения с Meridian 1 на отдельные телефоны серии M3900. Для X11Версии 25, эта возможность относится к телефонам M3902, M3903, M3904, и M3905. Загрузка во Flash память включает микропрограммные модернизации без необходимости замены телефонов, таким образом, упрощается усовершенствование телефонов серии M3900.

Выбор языка в течение инсталляции программного обеспечения

С X11Версии 25 установщик программного обеспечения получил способность выбирать один из шести различных наборов языков, для установки на Meridian 1. Этот выбор определяет языки, доступные пользователям телефона серии M3900. Шесть различных наборов языков:

1. Глобальные 10 Языков – Английский, Французский язык, Немецкий язык, Испанский язык, Шведский, Итальянский, Норвежский, Бразильский, Португальский, Финский, Японский.
2. Западная Европа 10 Языков - Английский, Французский, Немецкий, Испанский, Шведский, Норвежский, Датский, Финский, Итальянский, Бразильский, Португальский.
3. Восточная Европа 10 Языков - Английский, Французский, Немецкий, Голландский, Польский, Чешский, Венгерский, Русский, Латвийский, Турецкий
4. Северная Америка 6 Языков - Английский, Французский, Немецкий, Испанский, Бразильский, Португальский, Японский.
5. Rls24 переиздание - Английский, Французский, Немецкий, Испанский, Шведский, Итальянский, Норвежский, Бразильский, Португальский, Финский, Японский.
6. Северная Америка 6 Языков - Английский, Французский, Немецкий, Испанский, Бразильский, Португальский, Японский (Дубликат четвертого набора)

В течение процесса инсталляции программного обеспечения, установщик выбирает один файл из вышеупомянутых шести наборов периферийного программного обеспечения (PSDL). Пожалуйста см. *Процедуры Перекодировки Программного обеспечения (553-2001-320)* для информации относительно инсталляции программного обеспечения.

Общие Функции

Особые характеристики для пяти моделей телефонов серии M3900 находятся в следующих разделах:

- M3901

- М3902
- М3903
- М3904
- М3905

Цифровые Телефоны Меридиан серии М3900 поддерживает функции:

- Фиксированные Клавиши услуг
- Программируемые Клавиши Линия / Возможности
- Программируемые клавиши (М3902 и М3905)
- Контекстные клавиши (М3903 и М3904)
- Клавиша Приложений
 - Рассылка сообщений «Телефон-Телефон» (М3903 и М3904)
 - Общий Справочник (М3903 и М3904)
- М3900 «опции Аппаратных средств»

Клавиши Услуг

Клавиши Фиксированных Услуг







Клавиши Фиксированных услуг - клавиши услуг на Цифровых Телефонах серии М3900 , которые заранее отмечены с назначенной возможностью. Клавиши Фиксированных услуг представлены на телефоне с пояснительными изображениями или текстом. Телефоны с иконками изображения доступны только в некоторых зонах.

Таблица 2

Обозначение Клавиш

Назначение	Обозначение	Изображения
До свидания		
Удержание		
Отключение микрофона		
Громкоговорящая связь		

Уровень Громкости		
Головной телефон		
Опции		
DN Линии		
Возможности (M3901)		
Сообщение		
Справочник / Регистрация (M3904)		
Регистрация Вызова (M3903)		
Изменение		
Приложение		
Навигация		
Копирование		
Выход		
Передача (M3902)		
Входящие звонки (M3905 Центр Вызовов)		
Не Готов (M3905 Центр Вызовов)		
Делать "Занято" (M3905 Центр Вызовов)		
Вызов контролера (M3905 Центр Вызовов)		
Агент Ответа (M3905 Центр Вызовов)		
Код действия (M3905 Центр Вызовов)		

Ответ тревоги (М3905 Центр Вызовов)		
Тревога (М3905 Центр Вызовов)		
Агент Наблюдения (М3905 Центр Вызовов)		

Программируемые Клавиши Линия / Возможность

Программируемые Клавиши Линия / Возможность - клавиши, расположенные в левых и правых сторонах верхнего раздела зоны дисплея. Пользователь может изменять LCD обозначение этих клавишей (за исключением Клавиши первичного Списочного номера).

Программируемые Клавиши Линия / Возможность обеспечивает два функциональных слоя на М3903 и М3904. Двухслойные клавиши на М3903 и М3904 обеспечивают доступ пользователя к двум возможностям Линия / Функция. Например, М3904 имеет шесть Программируемых Клавиш Линии / Возможность, которые обеспечивают пользователя 12 клавишами линия / возможность, доступными на этих шести клавишах.

Программируемые клавиши

Программируемые клавиши - три (М3902) или четыре (М3903, М3904, и М3905) клавиши, расположенные ниже дисплея на Цифровых Телефонах серии М3900. Ярлыки и соответствующая функциональность этих клавишей изменяются в зависимости от функций, доступных в данный момент.

Программируемые Функции

М3901 может содержать пять Программируемых назначенных Функций. Пользователь задействует функции, нажимая Клавишу Возможности и назначенные клавиши как, показано на Карте Возможностей. Программы администратора системы выбирают функции для М3901 телефона.

Для информации относительно назначения кнопок смотрите разделы:

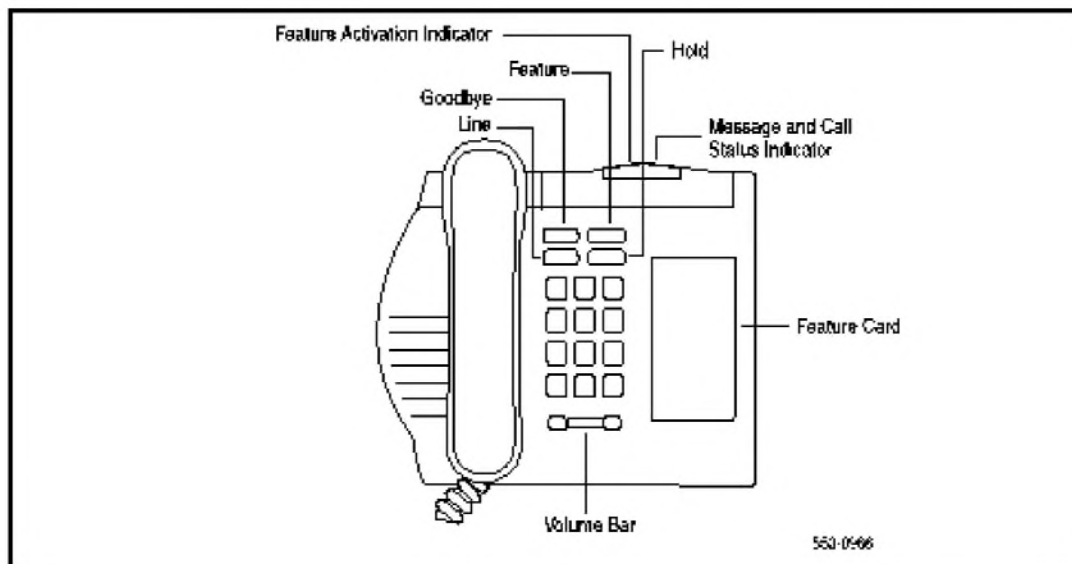
- описание клавиш телефона М3901
- описание клавиш телефона М3902
- описание клавиш телефона М3903
- описание клавиш телефона М3904
- описание клавиш телефона М3905

Телефон М3901

Функции М3901 включают:

- Возможность подключения одной линии (один Списочный номер (DN))

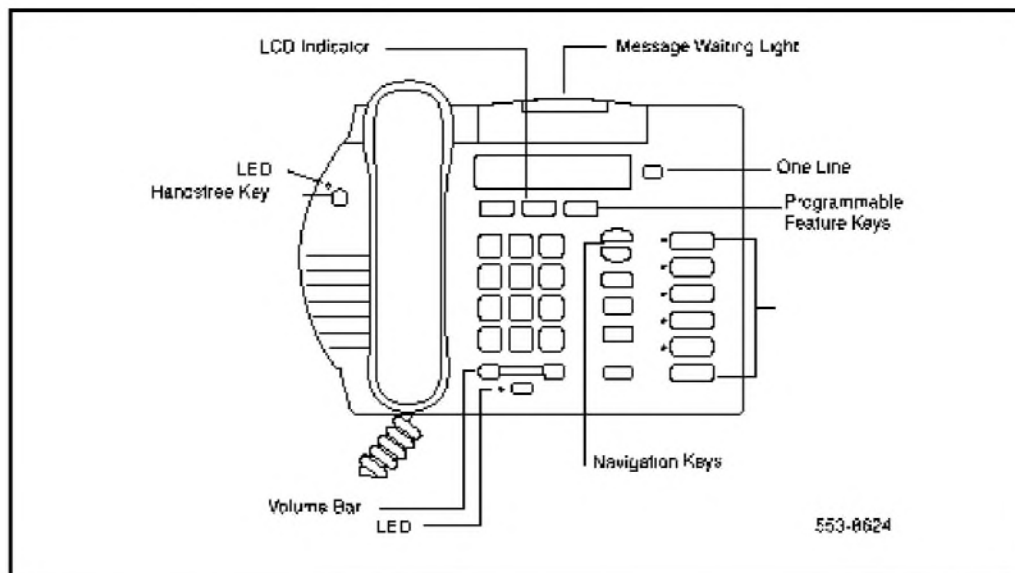
- Пять программируемых функций
- Фиксированные Клавиши услуг: Линия, Возможность, Удержание, До свидания, и Управление уровнем громкости
- Светодиодный Индикатор состояния: сообщения, вызова.
- Поддержка наушников (со встроенным усилителем)

Рисунок 1**Телефон M3901****Базовый Телефон M3902**

Функции M3902 включают:

- Возможность подключения одной линии (один Списочный номер (DN))
- Три Программируемые клавиши
- Фиксированные Клавиши: Опции, Сообщение, Передача, До свидания, Удержание, Отключение микрофона, и Управление уровнем громкости
- Дисплей, состоящий из двух линий (по 24 символа каждая)
- Групповое Прослушивание
- Набор номера без снятия трубки
- Поддержка наушников (со встроенным усилителем)
- Один добавочный порт
- Громкоговорящая связь

Рисунок 2
Базовый Телефон М3902



Улучшенный Телефон М3903

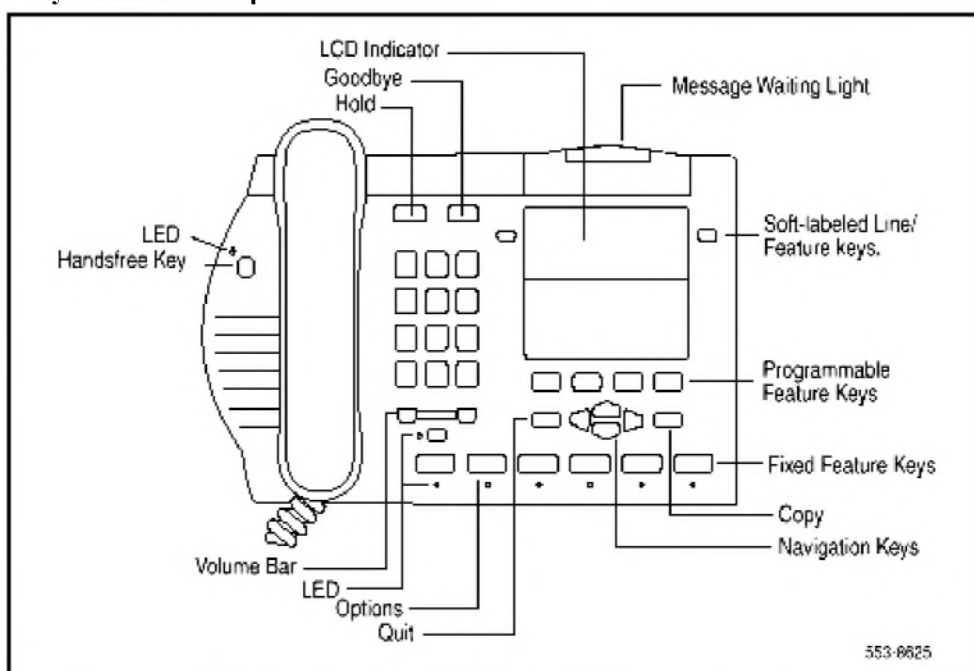
Функции М3903 включают:

- Две Программируемых Клавиши Линия / Возможность, которые имеют два слоя каждая, давая доступ пользователям, к 4 клавишам Линия / Возможность.
- Четыре Интерактивных Программируемых клавиши (само маркированные), имея функциональное назначение в зависимости от функций, доступных в данный момент.
- Возможность звонка при помощи Громкоговорящей связи.
- Фиксированные Клавиши: До свидания, Сообщение, Регистрация Вызова (включая Список Повторного набора).
Приложения: Изменение, До свидания, Удержание, отключение микрофона и Управление уровнем громкости
- Навигационная панель, Выход, и Копирование
- Дисплей, состоящий из трех линий (по 24 символа каждая)
- Регистрация Вызовов (включая Список Повторного набора)
- Группового прослушивания
- Набор номера без снятия трубки

- Два добавочных порта (поддержка наушников с усилителем и без)
- Порт прямого подключения наушников

Рисунок 3

Улучшенный Телефон М3903



Профессиональный Телефон М3904

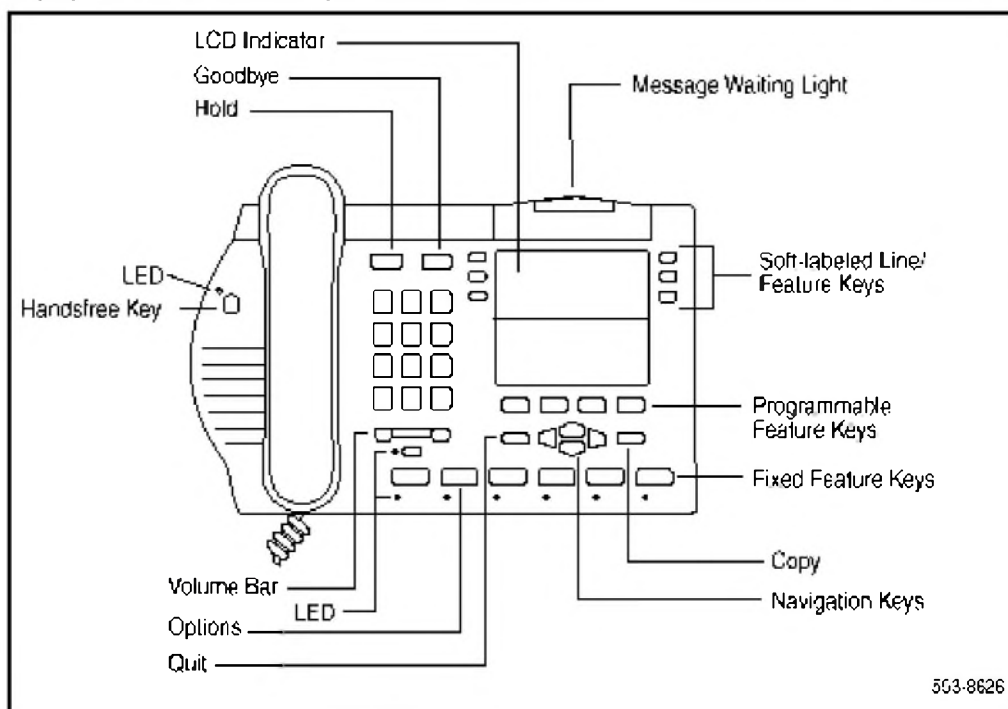
Функции М3904 телефона включают:

- Шесть Программируемых Клавиши Линия / Возможность, которые имеют два слоя каждая, давая доступ пользователю к 12 клавишам Линия / Возможность.
- Четыре Интерактивных Программируемых клавиши (само маркированные), имея функциональное назначение в зависимости от функций, доступных в данный момент.
- Возможность звонка при помощи Громкоговорящей связи.
- Фиксированные Клавиши: Опции, Сообщение, Регистрация Вызова (включая Список Повторного набора).
Приложения: Изменение, До свидания, Удержание, отключение микрофона и Управление уровнем громкости.
- Навигационная панель, Выход, и Копирование.
- Дисплей, состоящий из пяти линий (по 24 символа каждая)

- Персональный Справочник
- Регистрация Вызовов (включая Список Повторного набора)
- Групповое Прослушивание
- Набор номера без снятия трубки
- Два добавочных порта (поддержка наушников с усилителем и без)
- Порт прямого подключения наушников

Рисунок 4

Профессиональный Телефон М3904



Телефон Центра Вызовов М3905

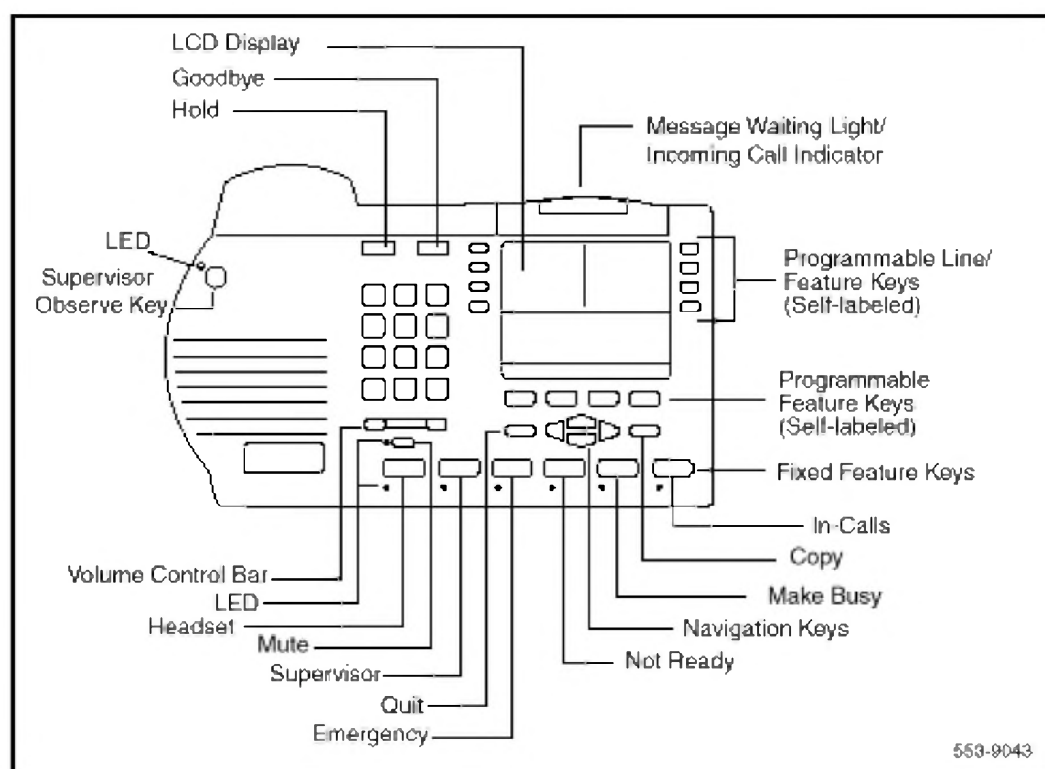
Функции М3905 включает:

- Восемь Программируемых Клавиш Линия / Возможность (само маркированные), давая пользователю возможность, получать доступ к восьми Клавишам Линия / Возможность.
- Четыре Интерактивных Программируемых клавиши (само-маркированные) имеющие функциональное назначение в зависимости от функций, доступных в данный момент.

- Фиксированные Клавиши со светодиодом: Головной телефон, Старший оператор, Авария, Не Готов, "Занято", Входящие вызовы, До свидания, Удержание, Микрофон отключен, Управление уровнем громкости.
- Навигационная панель, Выход и Копирование
- Дисплей, состоящий из четырех линий (по 24 символа каждая)
- Дополнительная телефонная трубка
- Два добавочных порта (поддержка наушников с усилителем и без)
- Клавиша Наблюдения оператора со СВЕТОДИОДОМ
- Порт Наблюдения для наушника оператора

Рисунок 5

Телефон Центра Вызовов M3905



Замечание: Администратор системы может конфигурировать четыре из шести верхних Клавиш Фиксированных услуг ("Занято", Не Готов, Наблюдатель и Авария) к Клавишам услуг, которые подходят для вас.

Конфигурация Цифровых Телефонов Меридиан серии M3900

Содержание

Темы в данном разделе:

- Список Ссылок.
- Конфигурация телефонов M3901, M3902, M3903, M3904, и M3905.
- Конфигурация для Общего Справочника и Рассылки сообщений «телефон – телефон».
- Очистка или Сброс Списочного Пароля для телефона серии M3900.
- Конфигурация Виртуального Офиса и кодов Гибких возможностей.
- Печать списка или числа телефонов Виртуальных Офиса.
- Конфигурация Фантомного шлейфа Виртуального Офиса.
- Печать Данных для Виртуального и HOST Терминалов.
- Печать версии микропрограммы M3900 установленной на диске системы.
- Конфигурация параметров для Общесистемной Загрузки во Flash память.
- Новые команды в LD 32, чтобы поддержать возможность Загрузки во Flash память.
- Описание клавиш телефонов M3900.
- Описание клавиш телефона M3901.
- Описание клавиш телефона M3902.
- Описание клавиш телефона M3903.
- Описание клавиш телефона M3904.
- Описание клавиш телефона M3905.

Список Ссылок

Ссылки в данном разделе:

- *X11 управление (553-3001-311)*

- *X11 Техническое обслуживание* (553-3001-511)
- *X11 Руководство Сообщений Системы* (553-3001-411)

Чтобы конфигурировать Цифровые Телефоны Меридиан серии М3900 и соответствующие функции, выполните процедуры в следующих таблицах:

- LD 11 – Конфигурация Цифрового Телефона серии М3900.
- LD 11 - Конфигурация Серверных Приложений (Общий Справочник и Рассылка сообщений «телефон – телефон»).
- LD 32 – Очистка Персонального Списочного Пароля для телефонного аппарата М3900.
- LD 57 - Конфигурация кодов Гибкой возможности для возможности Виртуального Офиса.
- LD 97 - Конфигурация Фантомного шлейфа для возможности Виртуального Офиса.
- LD 20 - Печать данных Блока терминального номера (ТНВ) для Виртуального и HOST Терминалов.
- LD 22 - Печать запросов о версиях периферийного программного обеспечения.
- LD 97 - Конфигурация параметров для Общесистемной загрузки во Flash память.
- LD 32 - команды загрузки во Flash память..

Замечание 1: В (...) пределах таблицы дополнительные подсказки не показанные.

Замечание 2: Для дополнительной информации сошлитесь к *Управлению X11* (553-3001-311), *X11 Техническое обслуживание* (553-3001-511), и *X11 Руководства Сообщений Системы* (553-3001-411).

Конфигурация телефонов М3901, М3902, М3903, М3904, и М3905.

LD 11 - Конфигурация Цифрового Телефона серии М3900

Подсказка	Ответ	Описание
REQ:	NEW	Новые данные.
	CHG	Изменение текущих данных.

TYPE:	X...X	<p>Тип телефона.</p> <p>3901 = M3901. 3902 = M3902. 3903 = M3903. 3904 = M3904. 3905 = M3905. 3903H = HOST Терминал M3903. 3904H = HOST Терминал M3904. 3903V = Виртуальный Терминал M3903. 3904V = Виртуальный Терминал M3904.</p> <p>Замечание 1: только телефоны M3903 или M3904 поддерживают HOST Терминал и Виртуальный Терминал.</p> <p>Замечание 2: если телефоны M3901, M3902 или M3905 сконфигурированы как Виртуальный Терминал, сообщение об ошибке SCH0099 выведено.</p> <p>Замечание 3: типы телефонов M3903 и M3904 , поддерживают Общий Справочник и Рассылку сообщений «телефон - телефон».</p>
TN	L s c u	<p>Терминальный номер.</p> <p>l = номер шлейфа. Если подтверждено как 3903V или 3904V, шлейф должен быть фантомный. Если подтверждено как 3903-ый или 3904-ый, шлейф не должен быть фантомный</p> <p>s = номер стойки. c = номер карты. u = номер блока.</p>
	C u	<p>Для Опции 11C, введите только Номер блока и платы. Если подтверждено как 3903V или 3904V плата должна быть фантомная (слот платы 61-80).</p> <p>Замечание: Если телефон имеет Аналоговый Терминальный Адаптер (АТА), то используйте голосовые Терминальные номера 16-31.</p>
...
DES	d...d	<p>Указатель.</p> <p>d...d = представляет Систему Управления Данными Офиса (ODAS) Указатель станции - 1-6 алфавитно-цифровых символов.</p>
...
CUST	Xx	<p>Номер пользователя как определен в LD 15.</p>
...
KBA	(0) -2	<p>Вспомогательный Модуль Расширения с клавишами (подсказка конфигурации KBA).</p> <p>KBA подсказка появляется, когда тип телефонного аппарата - M3904</p>

		или М3905. 0 = разрешает конфигурацию клавиш, начиная с номера 31. 1 = разрешает конфигурацию клавиш, начиная с номера 53. 2 = разрешает конфигурацию клавиш, начиная с номера 75.
DBA	(0) -1	Вспомогательный Модуль расширения (подсказка конфигурации DBA) Если КВА будет величиной отличной от нуля, то DBA не указывается. Если КВА будет иметь нулевую величину или если нажат возврат к установке, то подсказка DBA появляется. 0 = разрешает конфигурацию клавиши, начиная с номера 31. 1 = разрешает конфигурацию клавиши, начиная с номера 55.
FDN	Xxx ... x	Программируемый CFNA (Переадресация вызова при не ответе)DN
...
SCPW	Xxx ... x	Пароль Управление Станцией.
...
CLS	aaaa	Опции Класса обслуживания, где aaaa: = (GRLD) Групповое прослушивание запрещено (М3902, М3903, М3904, М3905). = GRLA Групповое прослушивание разрешено (М3902, М3903, М3904, М3905). = (HFD) Услуга "Громкоговорящая связь" запрещена (М3902, М3903, М3904). = HFA Услуга "Громкоговорящая связь" разрешена (М3902, М3903, М3904). = ADD Автоматический Цифровой Дисплей, установленный по умолчанию для М3902, М3903, М3904, М3905. = (VCE) Голосовой Терминал, необходимый, если АТА оборудован. = DTA Терминал обработки данных. = (FLXD) Переключение "речь/данные" запрещено. = FLXA Переключение "речь/данные" разрешено, необходимо, если АТА оборудован. = (STSD) Рассылка сообщений «телефон - телефон» запрещена (М3903, М3904). = STSA Рассылка сообщений «телефон - телефон» разрешена (М3903, М3904). = (CRPD) Общий Справочник Запрещен (М3903, М3904). = CRPA Общий Справочник Разрешен. Применяется к М3903 и М3904. Замечание 1: Если АТА оборудован, CLS = FLXA, VCE требуется. Замечание 2: телефоны М3903 и М3904 должны иметь HFA класс обслуживания для Головного телефона, чтобы работать.
...

DCFW	z.. z	<p>DN Переадресации по умолчанию.</p> <p>DN, куда вызовы переадресованы (целевой DN). Максимальная длина DCFW - 31.</p> <p>x = удалить DCFW DN.</p>
KEY	<p>x <CR></p> <p>xx aaa yyy zz</p>	<p>Замечание: подсказка DCFW появляется только для Виртуальных Терминалов (3903V, 3904V).</p> <p>Назначения функциональной клавиши Телефона, где: xx = номер клавиши. aaa = название клавиши или функции. yyy, zz = дополнительная затребованная информация.</p> <p>Обратитесь к таблице описания Клавиш для каждого телефона серии M3900:</p> <p>Описание клавиш M3901. Описание клавиш M3902. Описание клавиш M3903. Описание клавиш M3904. Описание клавиш M3905.</p> <p>MTAD (Meridian 1 Время и Дата) - система помещает блок на клавишу времени / даты на все Цифровые Телефоны Серии M3900.</p> <p>Замечание 1: VTN первичный DN не может быть первичный DN для любого другого TN, и VTN должен назначаться как MARP TN.</p> <p>Замечание 2: DN Виртуального Терминала не может назначаться на HOST Терминал, и DN HOST Терминала не может назначаться на Виртуальный Терминал.</p>
...

Конфигурация Общего Справочника, и Рассылки сообщений «телефон – телефон»

LD 11 - Конфигурация Серверных Приложений (Общий Справочник и Рассылка сообщений «телефон - телефон»)

Подсказка	Ответ	Описание
REQ:	NEW	Новые данные.
	CHG	Изменение текущих данных.
TYPE:	3903	Тип телефонного аппарата М3900, который поддерживает Общий Справочник и Рассылку сообщений «телефон - телефон».
	3904	
...
		Опции Класса обслуживания, где аaaa:
		= ADD - Автоматический цифровой дисплей, установленный по умолчанию для М3903 и М3904.
		= (VCE), DTA - Голосовой Терминал, Терминал обработки данных.
		= (FLXD) - Переключение "речь/данные" запрещено
		= FLXA - Переключение "речь/данные" разрешено
		Замечание 1: Класс обслуживания должен быть VCE, FLXA если телефон оборудован Аналоговым Терминальным Адаптером.
CLS	aaaa	= (STSD) Рассылка сообщений «телефон - телефон» запрещена
		= STSA, Рассылка сообщений «телефон - телефон» разрешена
		Замечание 2: STSD и STSA класс обслуживания применяется к телефонам М3903 и М3904.
		= (CRPD), Общий Справочник запрещен.
		= CRPA, Общий Справочник разрешен.
		Замечание 3: (CRPD) и CRPA класс обслуживания применяется к телефонам М3903 и М3904.
...

Очистка или Сброс Списочного Пароля для телефонов серии M3900

LD 32 – Сброс Персонального Списочного Пароля для телефонных аппаратов M3900

Подсказка	Ответ	Описание
		Изменение Списочного Пароля. Терминальный номер. l = адрес шлейфа. s = адрес стойки. c = адрес карты. u = адрес блока. Замечание: Эта команда изменения разрешает администратору системы изменить Списочный пароль M3900 указанного телефонного аппарата M3900. Это разрешило бы пользователю получить доступ к Справочнику M3900, если пароль был забыт или если пользователь хочет изменить текущий пароль.
	CPWD	
	s c u	

Конфигурация кодов Гибкой Возможности Виртуального Офиса

LD 57 - Конфигурация кодов Гибкой возможности для Виртуального Офиса

Подсказка	Ответ	Описание
	NEW	Добавление нового блока информации.
REQ	CHG	Изменение информация блока данных.
	OUT	Удаление информации блока данных.
	END	Оверлейная программа выхода блока данных.
TYPE	FFC	Блок данных кодов Гибкой возможности.
...
	VTLN	FFC для регистрации Виртуального Терминала на HOST Терминале.
CODE	ALL	Каждый FFC указан.
	<CR>	Нет дальнейшей подсказки; возвращение на "REQ".
VTLN	xxxx	Введите регистрационный код Виртуального Терминала.
	<CR>	Возвращение на CODE
CODE	VTLF	Тип FFC для отключения от Виртуального Терминала.

VTLF	ALL	Каждый FFC указан.
	<CR>	Нет дальнейшей подсказки; возвращение на "REQ".
		Введите код отключения от Виртуального Терминала.
	xxxx	Возвращение на CODE .
	<CR>	Замечание: Нет возможности перемещать или копировать номер Виртуального Терминала.

Печать списка или количества телефонов Виртуального Офиса

LD 81 – Печать списка или количества телефонов с указанным классом обслуживания или возможностями

Подсказка	Ответ	Описание
REQ	LST	LST = Печать списка телефонов.
	CNT	CNT = Печать количества телефонов.
CUST	xx	xx = Указывает номер пользователя.
	xx yy	xx yy = Указывает диапазон номеров пользователя.
	<CR>	<CR> = Возврат к печати всех пользователей.
...
FEAT	aaaa	aaaa = Указывает аббревиатуру возможности.
	3900	3900 = Печатает тип Терминалов М3900, включая Виртуальный и HOST Терминалы.
	DCFW	DCFW = Печатает указанный по умолчанию для переадресации фантомный TNs , включая Виртуальные Терминалы.
...

Конфигурация Фантомного Шлейфа Виртуального Офиса

LD 97 - Конфигурация Фантомного Шлейфа для возможности Виртуального Офиса

Подсказка	Ответ	Описание
REQ	CHG	Изменение конфигурации шлейфа.
TYPE	SUPL	120- ти канальная магистраль.
SUPL	naaa	n = указывает 120- ти канальную магистраль, как фантомный шлейф. aaa = указывает номер 120- ти канальной магистрали.
...

Печать Данных для Виртуального и HOST Терминала

LD 20 - Печать данных Блок Терминального Номера (TNB) для Виртуального и HOST Терминала

Подсказка	Ответ	Описание
REQ:	PRT	Печать данных Блока для требуемого типа Терминала.
	LTN	Список Терминальных Номеров требуемого Терминала.
TYPE:	xxxxx	Ввод номер, соответствующий модели телефона, где xxxxx:
	3903V	3903V = M3903 Виртуальный Терминал.
	3904V	3904V = M3904 Виртуальный Терминал.
	3903H	3903H = M3903 HOST Терминал.
	3904H	3904H = M3904 HOST Терминал.
	TNB	Замечание 1: Только телефоны M3903 и M3904 из серии M3900 могут конфигурироваться как Виртуальный или HOST Терминал.
	TNB	Замечание 2: Печать TNB и Списка TNB запросов всегда показывает данные отключенных TNB. В подключенном состоянии, индикация подключенного TN ("HOST TN "или" VIRTUAL TN ") добавлена.
...

Печать версии микропрограммы М3900, находящейся на системном диске

LD 22 - Печать запросов о версиях периферийного программного обеспечения

Подсказка	Ответ	Описание
REQ:	PRT	Печать
TYPE:	PSWV	Версии периферийного программного обеспечения на диске.

Версии Микропрограмм для каждого телефонного аппарата серии М3900 распечатываются наряду с версиями любого другого загружаемого периферийного программного обеспечения.

Конфигурация параметров для Общесистемной Загрузки во Flash память

LD 97 - Конфигурация параметров для Общесистемной Загрузки во Flash память

Подсказка	Ответ	Описание
REQ	CHG	Изменения Параметров Загрузки во Flash память.
	PRT	Печать Параметров Загрузки во Flash память.
TYPE	FDL	Загрузка во Flash память для телефонных аппаратов М3900
FDTP		Введите тип телефонного аппарата М3900, выбранный для процедуры Загрузки во Flash память 3902 = М3902. 3903 = М3903. 3904 = М3904. 3905 = М3905.
	T	
	<CR>	ALL = Все. NONE = Ни один из вышеупомянутых (установка по умолчанию).
FDTM		Нет дальнейшей подсказки; возвращение на "REQ".
	(NO)	Ограничение Временного интервала для Загрузки во Flash память NO = Не изменяет временные интервалы (установка по умолчанию). YES = Продолжает изменять временные интервалы
FDAY	YES	Замечание 1: Загрузка во Flash память автоматически делает паузу один час, перед виртуальной полночью (см. TODR в LD 17), чтобы разрешить полночным программам работать.
	<CR>	Замечание 2: Эта опция не соответствует сообщению.
FDAY	DN	Введите день и количество временных интервалов для Загрузки во Flash

	<CR>	память. Подсказка появляется только, если FDTM = YES День повторно указывается, пока возврат к установке <CR> не введен. d = день недели (0-6 включая воскресенья и субботы) n = количество временных интервалов (0-4); чтобы запрещать загрузки в течение дня, введите 0. Замечание: Если два или больше интервала определены, они не должны быть не наложенными в увеличивающемся порядке.
FINT	s l <CR>	Введите час начала и длину временного интервала. Указывается n раз, если n > 0. s = час начала (0-23) l = длина интервала в часах (1-24)
FTNR	(NO) YES <CR>	Опция ограничения диапазона TN для Загрузки во Flash память NO = нет ограничения TN (установка по умолчанию) YES = особенный диапазон TN
FSTN	L s c u	Стартовый терминальный номер для Загрузки во Flash память
	C u	Подсказка появляется только, если FTNR = YES.
FETN	L s c u	Конечный терминальный номер для Загрузки во Flash память
	C u	Подсказка появляется только, если FTNR = YES.
FDNR	(NO) YES <CR>	Опция ограничения диапазона DN для Загрузки во Flash память NO = нет ограничения DN (установка по умолчанию) YES = особенный диапазон DN
		Основной диапазон DN Загрузки во Flash память
FDDN	c d1 d2 <CR>	Подсказка появляется только, если FDNR = YES. c = Номер пользователя (0-99) D1 = старт Основного DN D2 = окончание Основного DN
FRCE	(NO) YES <CR>	Управление опцией Общесистемной Загрузки во Flash память NO = Условная (установка по умолчанию). Общесистемная Загрузка во Flash память (через FDLs в LD 32) применяется только к телефонным аппаратам серии M3900, у которых версия микропрограммного обеспечения отличается от версии, в настоящее время установленной на диске системы YES = Принудительно. Вынужденный переход в Общесистемную Загрузку во Flash память ко всем телефонам ряда M3900, независимо от их

FVER	v <CR>	<p>текущих версий микропрограммного обеспечения.</p> <p>Замечание 1: Используйте эту опцию осторожно! Однократно установленная (то есть, после выполнения FDLS в LD 32), эта опция автоматически возвращается NO.</p> <p>Замечание 2: Эта опция не обеспечивается сообщением.</p> <p>Версия микропрограммы, указанная для полного сообщения</p> <p>v = Высветить версию микропрограммы (0-99) Если 0, указать все версии (установка по умолчанию).</p> <p>Замечание: Эта опция поддерживается сообщением (через FSUM ALL в LD 32).</p>
------	-----------	---

Новые команды в LD 32, чтобы поддержать возможность Загрузки во Flash память

LD 32 - команды Загрузки во Flash память

Подсказка	Ответ	Описание
.		Иницирует условное скачивание на один телефон.
FDLU l s c u		<p>Терминальный номер.</p> <p>l = Адрес шлейфа. s = Адрес стойки. c = Адрес карты. u = Адрес блока.</p>
FDLI l s c u		Иницирует условное скачивание на телефон серии М3900, когда он становится свободным.
FDLF l s c u		Иницирует принудительное скачивание на телефон серии М3900 независимо от его версии и состояния.
FWVU l s c u		Запрос и печать версии микропрограммы в настоящее время на телефоне М3900.
FDLS		Иницирует общесистемную Загрузку во Flash память ко всем, или только к указанному типу телефона серии М3900, в зависимости от параметров, указанных в LD 97
FDLC		Отменить или прекратить общесистемную Загрузку во Flash память для телефонов серии М3900.

	<p>FSUM</p>	<p>Покажите итоговое сообщение текущих версий микропрограмм по всем телефонам серии М3900.</p> <p>Формат сообщения следующие:</p> <ul style="list-style-type: none"> • * М390х СООБЩЕНИЕ * * D - ON ДИСК Ff (cc) - nnnn ТЕЛЕФОН НАЙДЕН Ff (cc) - nnnn ТЕЛЕФОН НАЙДЕН • Где: x = от 2 до 5 для М3902 к М3905 D = версия микропрограммного обеспечения установленная на системном диске Ff = загружаемая версия микропрограммного обеспечения установленная на телефоне cc = микропрограммное обеспечение процессора установленная на телефоне nnnn = количество найденных телефонов с микропрограммной версией ff (cc) <p>Показано полное сообщение по всем телефонам серии М3900 в зависимости от параметров, указанных в LD 97.</p> <p>Формат сообщения следующие:</p> <p>TYPE: tttt CUST: cc PDN: dddddd TN: l s c u FW: vv</p> <p>Где: Tttt = 3902, 3903, 3904 или 3905 cc = 0-99 dddddd = Первичный DN телефона Vv = версия микропрограммного обеспечения</p>
	<p>FSUM ALL</p>	

Описание клавиш телефонов серии М3900

Данный раздел обеспечивает пользователя описанием клавиш и информацией относительно конфигурации клавиш для каждой модели телефона серии М3900. Данный раздел также показывает физическое размещение клавиш на каждой модели: М3901, М3902, М3903, М3904, и М3905.

Описания клавиш телефона М3901

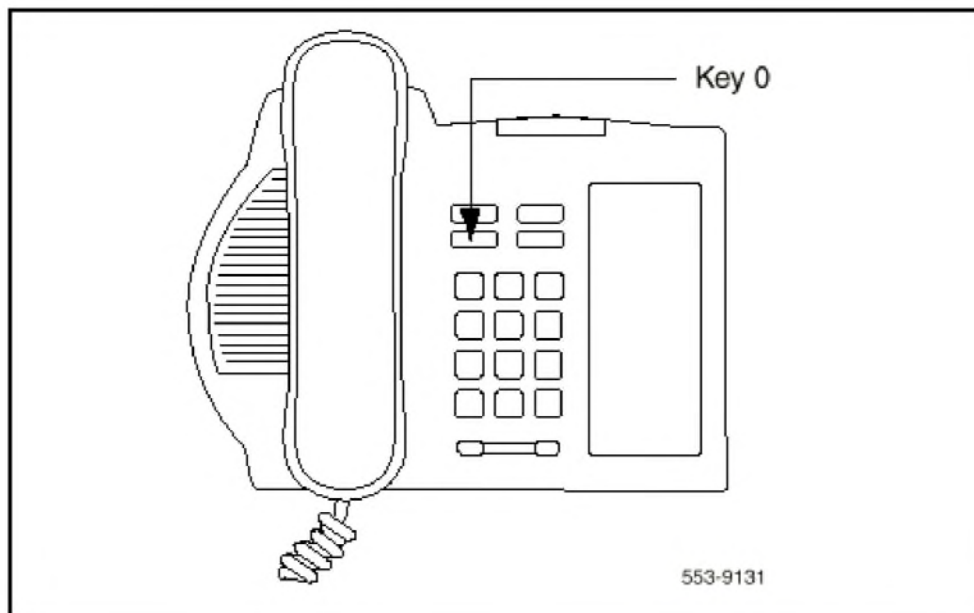
Таблица, приведенная ниже, дает описание клавиш на телефоне М3901. Рисунок показывает физическое размещение клавиш на телефоне М3901.

Таблица 3

Описания клавиш телефона М3901

Клавиша	Описание
Клавиша 0	<p>Линия (DN).</p> <p>Замечание: Администратор системы может конфигурировать Клавишу 0 как Голосовой звонок (VCC), Экстренная связь (HOT), Звонок абоненту без звукового сигнала, Звонок Частной линии, Звонок нескольким абонентам без звукового сигнала, или Множественный звонок.</p>
Клавиша 1	Возможность или Автоматический набор номера.
Клавиша 2	Возможность или Автоматический набор номера.
Клавиша 3	Возможность или Автоматический набор номера.
Клавиша 4	Возможность или Автоматический набор номера.
Клавиша 5	<p>Возможность или Автоматический набор номера.</p> <p>Замечание: Администратор системы может конфигурировать Клавиши 1 - 5 с любой возможностью, которая, не требует наличие дисплея (DAG, DWG, DSP и RMK).</p> <p>Замечание: Рекомендуется, что бы все функции использовались бы как Автоматический набор номера.</p> <p>Замечание: Nortel Networks рекомендуют, что бы М3901, не использовался как ACD DN.</p>

Рисунок 6
Расположение клавиш телефона M3901



Описания клавиш телефона M3902

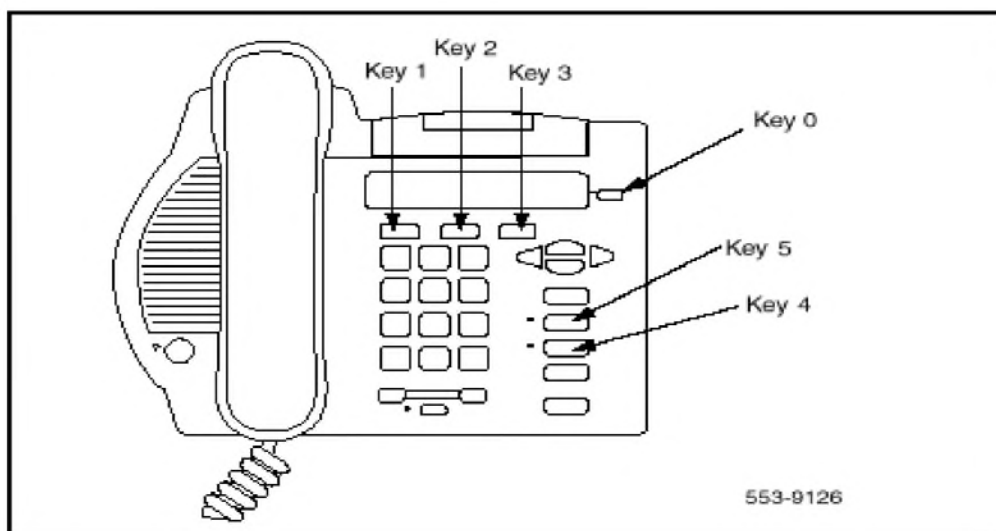
Таблица, приведенная ниже, дает описание клавиш на телефоне M3902. Рисунок показывает физическое размещение клавиш на телефоне M3902.

Таблица 4
Описания клавиш телефона M3902

Клавиша	Описание
Клавиша 0	Вы должны сконфигурировать Клавишу 0 как линия DN. Вы можете конфигурировать Клавишу 0 как Голосовой звонок (VCC), Экстренная связь (HOT), Звонок одному абоненту без звукового сигнала, Частная линия без звукового сигнала, Звонок нескольким абонентам без звукового сигнала, Звонок Частной линии.
Клавиша 1	Возможность или Автоматический набор номера.
Клавиша 2	Возможность или Автоматический набор номера.
Клавиша 3	Возможность или Автоматический набор номера.
Клавиша 4	Передача соединения (установка по умолчанию) или 3 Групповая Конференц-связь или 6 Групповая Конференц-связи.
Клавиша 5	Ожидание Сообщения.

	<p>Замечание: Не конфигурируйте Клавиши 1-5 как::</p> <ul style="list-style-type: none"> • Звонок нескольким абонентам без звукового сигнала • Звонок нескольким абонентам • Частная линия без звукового сигнала • Частной линии • Звонок одному абоненту без звукового сигнала • Звонок одному абоненту
--	---

Рисунок 7
Расположение клавиш телефона M3902



Описания клавиш телефона M3903

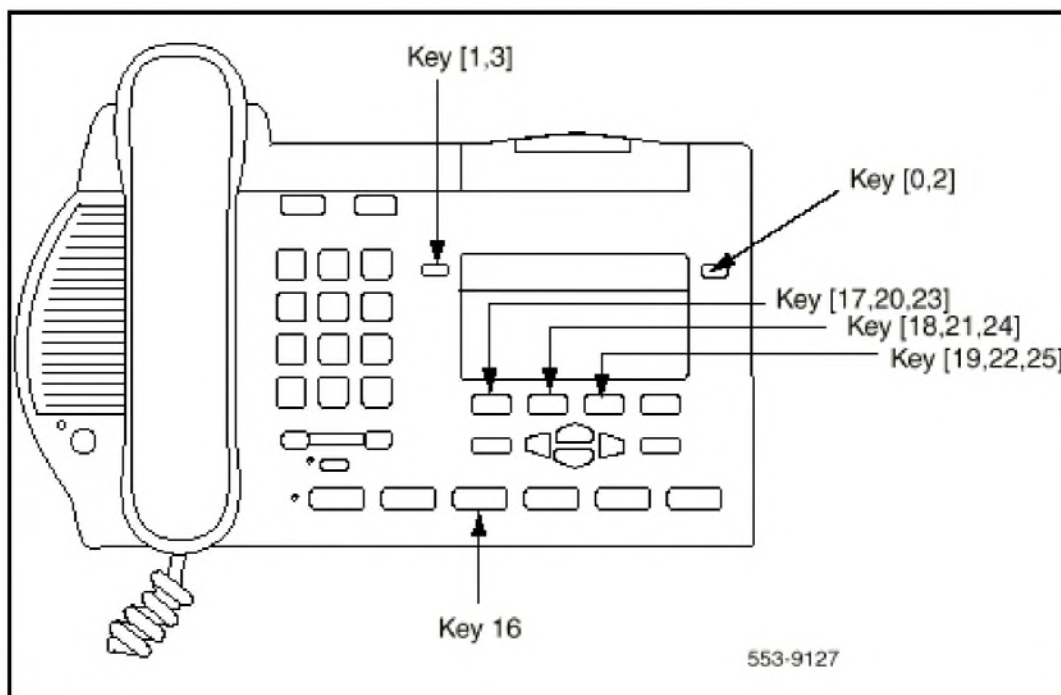
Таблица, приведенная ниже, дает описание клавиш на телефоне M3903. Рисунок показывает физическое размещение клавиш на телефоне M3903.

Таблица 5
Описания клавиш телефона M3903

Клавиша	Описание
Клавиша 0	Первичный DN.
Клавиша 1	Вторичный DN или Возможность или Автоматический набор номера.
Клавиша 2	Вторичный DN или Возможность или Автоматический набор номера.
Клавиша 3	Вторичный DN или Возможность или Автоматический набор номера.
	<p>Замечание: Клавиши 1-3 не могут конфигурироваться как:</p> <ul style="list-style-type: none"> • 3 Групповая Конференц-связь • 6 Групповая Конференц-связь • Переадресация вызова • Тарификация Счета начисления оплаты • Номер вызывающего абонента • Сохранение вызова в сети (парковка) • Освобождение конфиденциальности • Повторный звонок • RPN • Передача соединения <p>Замечание: Клавиши 1-3 могут конфигурироваться как Сокращенный набор номера (Сокращенный набор номера, Сокращенный набор номера системы, Контроллер Сокращенного набора номера и Контроллер Сокращенного набора номера системы).</p> <p>Nortel Networks рекомендуют, что бы Клавиша 23 использовалась бы для функций Сокращенного набора номера.</p>
Клавиша 4-15	Не используется в это время.
Клавиша 16	Ожидание Сообщения.
Клавиша 17	Передача соединения.
Клавиша 18	A03 (3 Групповая Конференц-связь) или A06 (6 Групповая Конференц-связь).
Клавиша 19	Переадресация вызова.

Клавиша 20	Повторный звонок.
Клавиша 21	Сохранение вызова в сети (парковка).
Клавиша 22	Перехват Звонящего Номера.
Клавиша 23	<p>Конфигурируйте как:</p> <ul style="list-style-type: none"> • Сокращенный набор номера • Сокращенный набор номера системы • Контроллер Сокращенного набора номера • Контроллер Сокращенного набора номера системы (ручная конфигурация нуждается в списке сокращенного набора номера #)
Клавиша 24	Освобождение конфиденциальности.
Клавиша 25	Учет стоимости.
Клавиша 26	Номер вызывающего абонента.
27-31 Клавиши	NUL.

Рисунок 8
Расположение клавиш телефона М3903



Описания клавиш телефона М3904

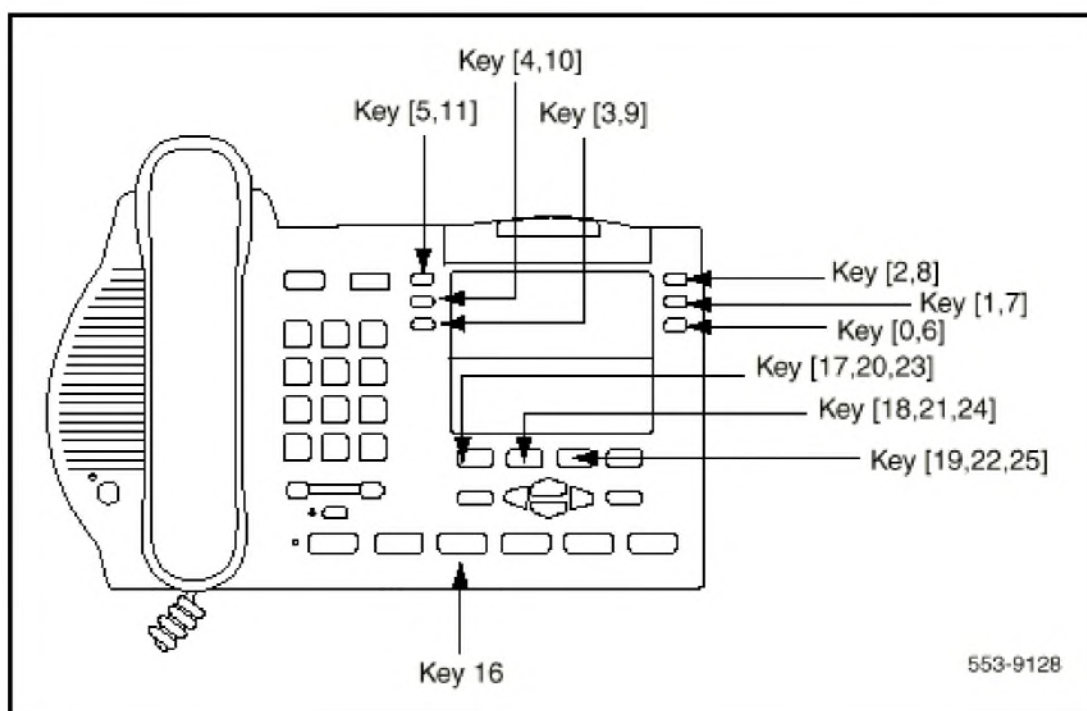
Таблица, приведенная ниже, дает описание клавиш на телефоне М3904. Рисунок показывает физическое размещение клавиш на телефоне М3904.

Таблица 6
Описания клавиш телефона М3904

Клавиша	Описание
Клавиша 0	Первичный DN.
Клавиша 1-11	<p>Вторичный DN или Возможность или Автоматический набор номера.</p> <p><i>Замечание:</i> Клавиши 1-11 не могут конфигурироваться как:</p> <ul style="list-style-type: none"> • Ожидание Сообщения • Передача • 3 Групповая Конференц-связь • 6 Групповая Конференц-связь • Переадресация вызова • Повторный звонок • Сохранение вызова в сети (парковка) • Перехват Звонящего Номера • Освобождение конфиденциальности • Учет стоимости • Номер Вызывной группы <p>Замечание: Клавиши 1-11 могут конфигурироваться как Сокращенный набор номера (Сокращенный набор номера, Сокращенный набор номера системы, Контроллер Сокращенного набора номера и Контроллер Сокращенного набора номера системы).</p> <p>Nortel Networks рекомендуют, что бы Клавиша 23, использовалась бы для функций Сокращенного набора номера.</p>
Клавиши 12-15	Блокированные.
Клавиша 16	Ожидание Сообщения - нет возможности установки по умолчанию этой клавиши.
Клавиша 17	Передача соединения.
Клавиша 18	A03 (3 Групповая Конференц-связь) или A06 (6 Групповая Конференц-связь).
Клавиша 19	Переадресация вызова.
Клавиша 20	Повторный звонок.

Клавиша 21	Сохранение вызова в сети (парковка).
Клавиша 22	Перехват Звонящего Номера
	Конфигурируйте как:
	<ul style="list-style-type: none"> • Сокращенный набор номера • Сокращенный набор номера системы
Клавиша 23	<ul style="list-style-type: none"> • Контроллер Сокращенного набора номера • Контроллер Сокращенного набора номера системы
	Замечание: Вышеупомянутые услуги – не установки по умолчанию для этой клавиши, эти функции могут использоваться на любых из программируемых клавишей.
Клавиша 24	Освобождение конфиденциальности.
Клавиша 25	Учет стоимости.
Клавиша 26	Номер вызывающего абонента.
27-31 Клавиши	NUL.

Рисунок 9
Расположение клавиш телефона M3904



Описания клавиш телефона М3905

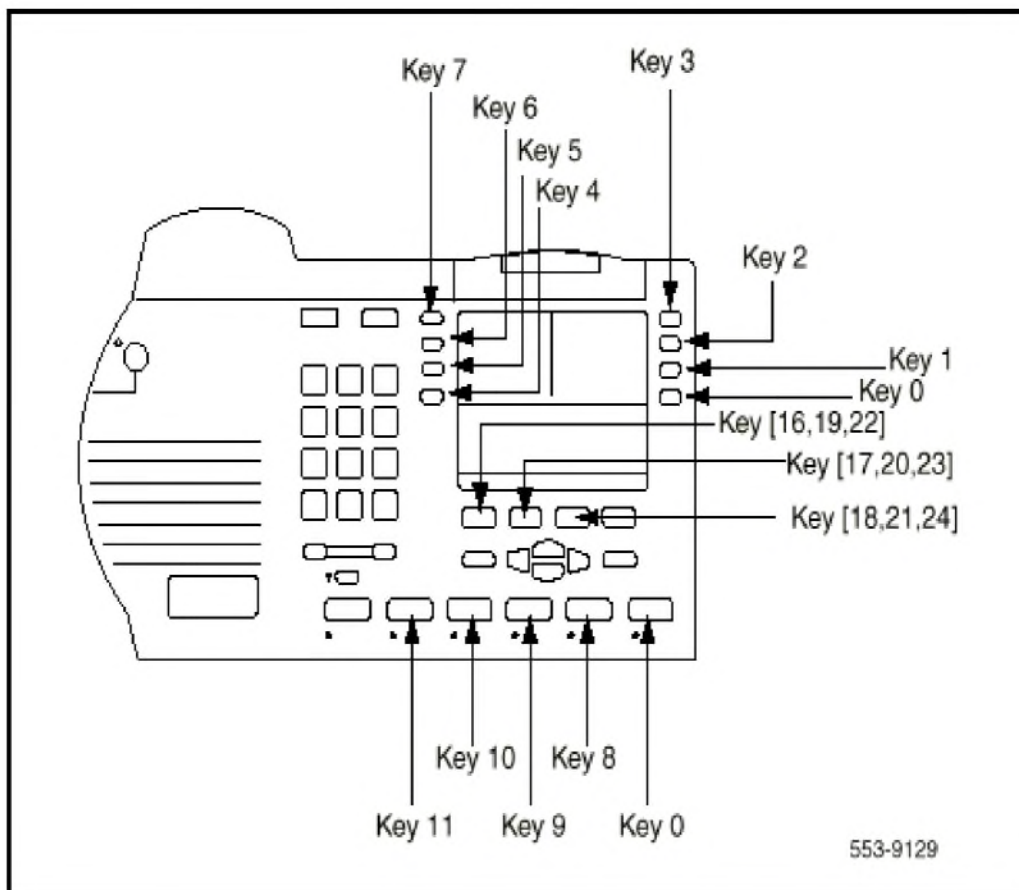
Таблица, приведенная ниже, дает описание клавиш на телефоне М3905. Рисунок показывает физическое размещение клавиш на телефоне М3905.

Таблица 7
Описания клавиш телефона М3905

Клавиша	Описание
Клавиша 0	<p>Первичный ACD DN, параллельный Клавише *Входящие вызовы.</p> <p><i>Замечание:</i> Пользователь может редактировать ярлык на Клавише 0, чтобы показать желаемую информацию.</p> <p><i>Замечание:</i> фиксированная клавиша Входящие вызовы и клавиша линии Первичного DN связана вместе и оба представляют Клавишу 0.</p>
Клавиша 1-4	<p>Вторичный DN или Возможность или Автоматический набор номера.</p> <p><i>Замечание:</i> Клавиши 1-4 не могут конфигурироваться как:</p> <ul style="list-style-type: none"> • Ожидание Сообщения • Передача • 3 Групповая Конференц-связь • 6 Групповая Конференц-связь • Переадресация вызова • Повторный звонок • Сохранение вызова в сети (парковка) • Перехват Звонящего Номера • Освобождение конфиденциальности • Учет стоимости • Номер Вызывной группы
Клавиша 5	<p><i>Замечание:</i> Клавиши 1-4 могут конфигурироваться как Сокращенный набор номера (Сокращенный набор номера, Сокращенный набор номера системы, Контроллер Сокращенного набора номера и Контроллер Сокращенного набора номера системы).</p>
Клавиша 5	<p>Nortel Networks рекомендуют, что бы Клавиша 23 использовалась бы для функций Сокращенного набора номера.</p>
Клавиша 5	<p>Возможность или будущее Приложение.</p>
Клавиша 6	<p>Возможность или будущее Приложение.</p>
Клавиша 7	<p>Опции.</p>

	<p>Конфигурируются как одна из следующих стандартных функций Центра Вызовов:</p> <p>Клавиша 8 = * Перевод ТА в состояние "занято"</p> <p>Клавиша 9 = * Не Готов (должна иметь CLS = AGN).</p> <p>Клавиша 10 = * Авария (должна иметь CLS = AGN).</p> <p>Клавиша 11 = * Вызов контролера (должна иметь CLS = AGN).</p>
Клавиша 8-11	<p>Следующие функции могут конфигурироваться на любой Клавише 8-11:</p> <p>Ввод Кода действия. Ответ Агента. Ответ на Экстренный вызов. Дисплей очереди = DWC (использованный со старшим оператором или телефонами агента). Агент Наблюдения. Вызов Агента (должен иметь CLS = SPV).</p> <p>Замечание: Клавиши 8-11 – заранее помечены на фабрике; они отмечены в этой таблице с Кнопкой "звездочка".</p>
Клавиша 16	Клавиша Ожидания Сообщения или другой возможности.
Клавиша 17	Клавиша Передачи соединения.
Клавиша 18	А03 (3 Групповая Конференц-связь) или А06 (6 Групповая Конференц-связь).
Клавиша 19	Переадресация вызова.
Клавиша 20	Повторный звонок.
Клавиша 21	Сохранение вызова в сети (парковка).
Клавиша 22	Перехват Звонящих Номеров.
	<p>Конфигурируется как одна из следующих услуг сокращенного набора номера:</p> <ul style="list-style-type: none"> • Сокращенный набор номера • Сокращенный набор номера системы • Контроллер Сокращенного набора номера • Контроллер Сокращенного набора номера системы
Клавиша 23	
Клавиша 24	Освобождение конфиденциальности.
Клавиша 25	Учет стоимости.
Клавиша 26	Номер вызывающего абонента.
27-31 Клавиши	NUL.

Рисунок 10
Расположение клавиш телефона M3905



Опции Аппаратных Средств

Содержание

Темы в данном разделе:

- Модуль подключения Дополнительного Оборудования (АСМ)
- Комплект дополнительных клавиш для телефона М3905
- Аналоговый Терминальный Адаптер (АТА)
- Адаптер Интеграции Компьютера в Телефонной связи (СТИА)
- Утилита Персонального Справочника
- Модули расширения
- Внешний Интерфейс Записи и Индикации
- Опции для Телефонной трубки для Телефона Центра вызовов М3905
- Опции Головного телефона
- Комплект для установки телефона на стену

Дополнительное оборудование для телефонов М3900

Таблица 8
Дополнительное оборудование для телефонов М3900

Вспомогательное оборудование	М3901	М3902	М3903	М3904	М3905
Модуль подключения Дополнительного Оборудования (АСМ)	NA	Поддержано	Поддержано	Поддержано	Поддержано
Комплект дополнительных клавиш	NA	NA	NA	NA	Поддержано
Аналоговый Терминальный Адаптер (АТА)	NA	Поддержано	Поддержано	Поддержано	Поддержано
Адаптер Интеграции Компьютера в Телефонной связи (СТИА)	NA	Поддержано	Поддержано	Поддержано	NA
Модуль расширения с дисплеем	NA	NA	NA	Поддержано	NA

Модуль расширения с клавишами	NA	NA	NA	Поддержано	Поддержано
Внешний Интерфейс Записи и Индикации	NA	Поддержано	Поддержано	Поддержано	Поддержано
Соединение Головного телефона (без усилителя) через разъём прямого доступа	NA	NA	Поддержано	Поддержано	Поддержано
Соединение Головного телефона (с усилителем) через обычный разъём	Поддержано	Поддержано	Поддержано	Поддержано	Поддержано
Телефонная трубка	Стандартная	Стандартная	Стандартная	Стандартная	Дополнительная

Модуль подключения Дополнительного Оборудования (АСМ)

Модуль подключения Дополнительного Оборудования поддерживает интерфейс для добавления Аналогового Терминального Адаптера, Интерфейса Внешнего вызывного устройства и записи, Адаптера Интеграции Компьютера в Телефонной связи, и Утилиты Персонального Списка РС. АСМ является доступным для телефонов М3902, М3903, М3904 и М3905. АСМ требует наличие трансформатора для питания любого из добавочных картриджей. Вы должны заказать трансформатор отдельно у вашего дистрибьютора Nortel Networks для питания АСМ и (или) М3900 аппаратуры.

Таблица 9

Совместимость добавочного оборудования.

	АТА	Модуль расширения с клавишами	Утилита Персонального Справочника	Внешний Интерфейс Записи и Индикации	Модуль расширения с дисплеем	СТИА
АТА	-	Да	Да	Да	Да	Да
Модуль расширения с клавишами	Да	-	Да	Да	Да	Да
Утилита Персонального Справочника	Да	Да	-	Да	Да	Да
Внешний Интерфейс Записи и Индикации	Да	Да	Да	-	Да	Да
Модуль расширения с дисплеем	Да	Нет	Да	Да	-	Да
Адаптер Интеграции Ком-	Да	Да	Да	Да	Да	-

Компьютера в Телефонной связи						
Замечание: Не всё выше перечисленное оборудование поддерживается на телефонах серии М3900.						

Комплект дополнительных клавиш для телефона М3905

На телефоне Центра Вызова М3905 поддерживается дополнительный комплект клавиш, чтобы настроить ваш телефон М3905 согласно вашим деловым потребностям. Используйте специальный Инструмент, чтобы удалить любую из четырех центральных фиксированных программируемых клавиш, расположенных спереди лицевой панели телефона М3905, и замените их на дополнительные клавиши. Дополнительные клавиши включают в себя: Ответ при аварии, Агент Ответа, Код действия, Агент Вызова, Агент Наблюдения, и Дисплей очереди.

Аналоговый Терминальный Адаптер (АТА)

Аналоговый Терминальный Адаптер (АТА) позволяет Вам соединять аналоговое устройство, например Факс или модем на ваш телефон. Вы можете одновременно использовать телефон и аналоговое устройство. АТА доступен для телефонов М3902, М3903, М3904 и М3905.

Адаптер Интеграции Компьютера в Телефонной сети (СТИА)

Адаптер Интеграции Компьютера в Телефонной сети (СТИА) наряду с программным обеспечением ТАРІ поддерживает интерфейс для соединения Персонального компьютера (РС) с телефонами М3900.

Кабель RS-232C требуется, чтобы соединить РС с СТИА. СТИА соединяется с телефонами серии М3900 через Модуль Добавочного Соединения (АСМ). СТИА представляет из себя маленький картридж и может быть вставлен в маленький или большой разъем.

СТИА получает питание от АСМ. АСМ запитывается от телефона через соединительный провод, который подключается к трансформаторному источнику питания Teladapt. Проверьте у вашего дистрибьютора Nortel Networks соответствие трансформатора для оборудования М3900. Установите Модуль Добавочного Соединения (АСМ) в ваш Цифровой Телефон серии М3900 (обратитесь к Листу Инсталляции АСМ) перед тем, как Вы устанавливаете ваш СТИА.

СТИА картриджи предусматривают для пользователя:

- Соединение к РС
- Управление голосового звонка

Программное обеспечение Интерфейса Прикладного Программирования Телефона (ТАРІ)

Программное обеспечение ТАРІ сопровождает ваш Картридж СТИА. Программное обеспечение ТАРІ разрешает пользователю программировать устройства, подключенные к телефонной линии, для обеспечения их независимой работы от компьютера или других устройств.

Программное обеспечение Утилиты Персонального Справочника

В дополнение к программному обеспечению TAPI, которое поставляется совместно с СТИА, Вы можете купить Программное обеспечение Утилиты Персонального Справочника. Программное обеспечение Утилиты Персонального Справочника использует ваш Картридж СТИА, чтобы соединить ваш PC и телефон M3904 так, чтобы Вы могли обмениваться информацией между вашим PC и справочником вашего телефона.

Утилита Персонального Справочника

Программное обеспечение Утилиты Персонального Справочника поддерживает быстрый и более легкий способ создавать или модифицировать Персональный Справочник на телефоне M3904. Вы можете вводить названия и номера в файл Персонального Списка на вашем Персональном компьютере (PC). Вы можете загружать файл с PC прямо на телефон M3904. Вы можете переписывать справочник с телефона M3904 на ваш PC, чтобы модифицировать справочник.

Кабель RS-232C требуется, чтобы соединить PC с Картриджем Утилиты Персонального Справочника. Картридж соединяется с телефоном серии M3900 через Модуль Добавочного Соединения (АСМ). Картридж Соединения Утилиты Персонального Справочника, это маленькое вспомогательное оборудование и может быть введен в маленький или большой разъем.

Картридж Соединения Утилиты Персонального Справочника питается через АСМ. АСМ питается от телефона через соединительный провод, который подключается к трансформаторному источнику питания Teladapt. Проверьте у вашего дистрибьютора Nortel Networks соответствие трансформатора для оборудования M3900. Установите Модуль Добавочного Соединения (АСМ) в ваш Цифровой Телефон серии M3900 (обратитесь к Листу Инсталляции АСМ) перед тем, как Вы устанавливаете Картридж Соединения Утилиты Персонального Справочника.

Замечание: СТИА Картридж и Картридж Утилиты Персонального Справочника идентичны.

Утилита Персонального Справочника поддерживает следующие языки: Английский, Французский, Испанский, Немецкий, Датский, Португальский, Итальянский, Норвежский, Шведский, Финский, Голландский. Язык установок по умолчанию Английский.

Модули расширения

Модуль расширения с дисплеем

Этот Модуль расширения (DBA) поддерживает дополнительные Клавиши Линия / Программируемые услуги (Само помеченные) для телефона M3904. DBA поддерживает до восьми трехслойных дополнительных клавишей.

Страница фиксированных клавиш, расположенная на DBA разрешает пользователю переключаться между тремя слоями «Само помеченных» Программируемых Клавишей услуг. Визуальная индикация также обеспечена, чтобы индицировать, которая страница (или слой) Клавишей услуг является используемой в данный момент. Запуск Возможности и деактивация на DBA Клавишах таковы же что и Программируемых Клавиш услуг на M3904.

Пользователь может изменять ярлыки клавиш возможности, выбирая " Изменения ярлыка клавиш возможности " из Списка Опций на M3904.

Этот Модуль расширения поддержан только на телефоне М3904. Вы можете подсоединять максимум один Модуль расширения к телефону М3904.

Модуль расширения с клавишами

Этот Модуль расширения (КВА) прилагается к Цифровым Телефонам М3904 и М3905. КВА поддерживает 22 дополнительные Клавиши Линия / Возможности. Вы можете подсоединять максимум два таких Модуля расширения к М3904 и М3905.

Интерфейс Внешнего вызывного устройства и Индикации

Внешний Интерфейс Записи и Индикации поддерживает интерфейс для отдаленного устройства, установленного отдельно от телефона. Внешний Интерфейс Записи и Индикации поддерживает доступ к отдаленному телефонному аппарату, реле состояния вызова, магнитофону или визуальному индикатору.

Вы можете запрограммировать Внешнюю Индикацию, чтобы активизировать звонок, когда телефон звонит или когда телефон занят.

Замечание: Внешняя Индикация только интерфейс; звонок, световой индикатор, гудок и т.д. могут быть любого типа.

Опция Телефонной трубки для Телефона Центра Вызова М3905

Телефонная трубка не сопровождает комплект телефона М3905. Комплект Телефонной трубки - аппаратная опция для телефона М3905. Телефонная трубка может быть добавлена к М3905, удалением передней пластины телефона. Комплект телефонной трубки доступен для М3905.

Опции Наушников

М3901, М3902, М3904, и М3905 поддерживают головной телефон (с усилителем), когда головной телефон соединяется с гнездом телефонной трубки.

М3903, М3904 и М3905 имеют заранее определенное гнездо для головного телефона, которое поддерживает головной телефон (без усилителя). М3903, М3904 и М3905 имеют Фиксированную Клавишу Возможности Головного телефона, чтобы переключить Головной телефон в положение ON или OFF.

Войдите в контакт с вашим дистрибьютором Nortel Networks для рекомендуемого типа головного телефона.

Комплект для установки Телефона на стену

Комплект для установки Телефона на стену, содержит одну пластину для установки на стену, которая подходит телефонам М3903, М3904 и М3905. Комплект для установки Телефона на стену доступен и у вашего местного дистрибьютора Nortel Networks. Телефоны М3901 и М3902 устанавливаются на стене на скобках.

Установка

Содержание

Темы в данном разделе:

Данный раздел представляет инструкции по инсталляции для телефонов серии М3900 и их аксессуаров.

- Установка Цифровых Телефонов Серии М3900.
- Позиционирования Телефона.
- Установка телефона на стене.
- Модуль подключения Дополнительного Оборудования (АСМ).
- Манипуляция добавочного оборудования.
- Установка Аналогового Терминального Адаптера.
- Установка программного обеспечения Утилиты Персонального Справочника.
- Установка Модуля расширения с дисплеем.
- Установка Модуля расширения с клавишами.
- Установка опций телефонной трубки для Телефона Центра Вызова М3905.
- Опции Головного телефона.
- Установка дополнительных клавиш для телефона М3905.

Данный раздел представляет инструкции по инсталляции для телефонов серии М3900 и их принадлежностей.

Установка Цифровых Телефонов Серии М3900

1. Выполните проводные соединения и перекрестные соединения (питание шлейфа).
2. Соедините телефон с блоком соединений.
3. Расположите телефон на столе в обычном рабочем положении.
4. Снабдите пользователя кратким справочным руководством.

ПРЕДУПРЕЖДЕНИЕ!

Перед работой с внутренними компонентами телефона, Вы должны снять статическое электричество с ваших рук и инструментов, прикасаясь к любой заземленной металлической поверхности или проводу.

Позиционирование Телефонов

Ваши Цифровые Телефоны M3903, M3904 и M3905 имеют несколько различных высот для позиционирования на рабочем столе.

Что бы изменить позицию телефона:

1. Нажмите наклонную ручку, расположенную в верхней задней стороне телефона.
2. При помощи наклонной ручки, поднимите или опустите телефон до желаемого угла или по высоте.
3. Отпустите наклонную ручку, чтобы зафиксировать телефон в желаемой позиции.

Замечание: Телефоны M3903 и M3904 устанавливаются на стену, используя скобки.

Цифровые Телефоны M3901 и M3902 имеют три различных угловые позиции.

Что бы изменить угол наклона телефона:

1. Переместите верх подставки от корпуса телефона(оно имеет фиксированное соединение).
2. Поместите подставку в желаемую позицию, и установите верх опоры назад на место.

Установка телефона на стене

Комплект установки телефона на стену имеет установочную пластину, чтобы прикрепить телефон к стене.

Установка телефона на стене:

1. Поместите установочные скобы вдоль стены и отметьте место для будущих винтов.

Примечание: M3901 и M3902 имеют встроенные скобки для установки на стену.

2. Вверните пять винтов в стенку, и оставьте приблизительно 3 1/2 мм (1/8 дюйма) между головкой винта и стеной.

3. Удалите крепления из телефона, двигая их вниз (используя, пластмассовый стержень) приблизительно 7 мм (1/4 дюйма).
4. Покачайте крепление на базе телефона и удалите его из телефона.
5. Прикрепите установочную скобу на заднюю часть телефона, устанавливая телефон в верхнем крае стенного крепления, и двигайте телефон на место.
6. Повесьте на телефон на крепление, прикрепите телефон на винты, расположенные на стене.

Модуль подключения Дополнительного Оборудования (АСМ)

Установка АСМ:

1. Отсоедините соединительный провод от корпуса телефона перед установкой АСМ.
2. Двигайте крепление вниз (используя, пластмассовый стержень) приблизительно 7 мм (1/4 дюйма.) и снимите его с телефона.
3. Установите АСМ в прямоугольное отверстие в конце телефона.
4. Соедините кабель АСМ с задней частью телефона.
5. Поместите АСМ плоский кабель в крепление, опуская заднюю часть корпуса телефона.
6. Поместите твердое пластмассовое кабельное покрытие поверх АСМ ленточного кабеля.
7. Установите пластмассовое кабельное покрытие АСМ на место.
8. Поместите крепление в шарнир.
9. Установите крепление назад на место.
10. Установите крепление в неподвижную позицию.
11. Повторно соедините соединительный провод с корпусом телефона.
12. Верните телефон в удобную для вас позицию.

На корпусе крепления будет предохранитель, также там показаны АСМ порты соединения. Когда все готово, чтобы подсоединить вспомогательное оборудование, вставьте соответствующий картридж в слот. Имеется только один порт вспомогательного оборудования, доступный на телефоне М3902. Имеются два добавочных порта, доступные на телефонах М3903, М3904 и М3905.

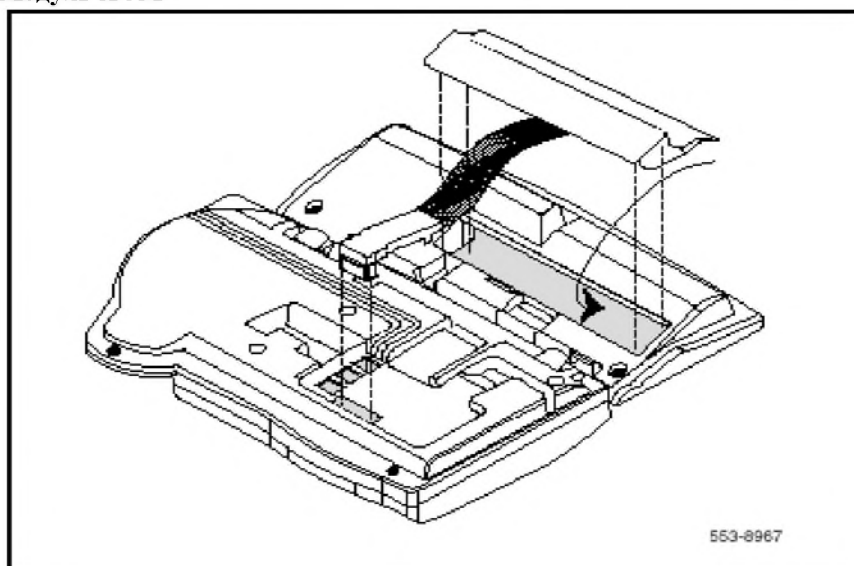
Примечания:

- Настенный трансформатор требуется для питания любых дополнительных картриджей. Трансформатор не идет в комплекте с АСМ блоком. Войдите в контакт с вашим местным дистрибьютором Nortel Networks, чтобы заказать этот АСМ совместимый настенный трансформатор.
- Оборудование, которое Вы подсоединяете к телефону, должно быть совместимо между собой. Таблица показывает совместимость доступных опций.

Манипуляция добавочного оборудования

На телефонах М3903, М3904 и М3905 присутствует два дополнительных порта сзади телефона. На телефоне М3902 только один порт. Каждый порт может поддерживать один картридж вспомогательного оборудования. Вы не можете использовать два устройства, которые требуют одинаковые порты в одно и тоже время. Для примера: вы не можете использовать устройства, которые запрашивают последовательный порт одновременно.

Рисунок 11
Модуль АСМ



Форма и размер штекера в добавочном картридже предотвращают неправильное соединение несовместимой аппаратуры. Чтобы проверить совместимость устройства, обратитесь к таблице приведенной ранее.

Удостоверитесь в полной совместимости оборудования перед покупкой дополнительных аппаратных средств.

Установка Аналогового Терминального Адаптера

Аналоговый Терминальный Адаптер (АТА) позволяет имеющимся в наличии аналоговым устройствам (ФАКС, модем, или аналоговый телефон (500/2500)) работать одновременно с вашими Цифровыми Телефонами М3902, М3903, М3904, или М3905. АТА не поддерживается на телефоне М3901.

Установите Модуль Добавочных Соединений (АСМ) в ваш Цифровой Телефон серии М3900 (обратитесь к Установке АСМ) перед тем, как Вы устанавливаете ваш АТА. АСМ обеспечивает возможности соединения между телефонами М3902, М3903, М3904, и М3905 и АТА.

Установка АТА:

1. Разсоедините соединительный провод телефона, перед установкой АТА.
2. Вставьте картридж вспомогательного оборудования АТА в АСМ. Защелка должна быть в верхней части.
3. Соедините устройство, которое Вы выбрали для использования (ФАКС, модем, или аналоговый телефон (500/2500)), с соединителем на вашем интерфейсе картриджа АТА.
4. Включите блок питания в электрическую сеть (используйте только трансформатор, предназначенный для вашего АСМ устройства).
5. Вставьте штекер блока питания в разъем телефона.

Настенный блок питания подсоединяется между соединительным проводом телефона и гнездом настенной телефонной розетки (см. рисунок ниже).

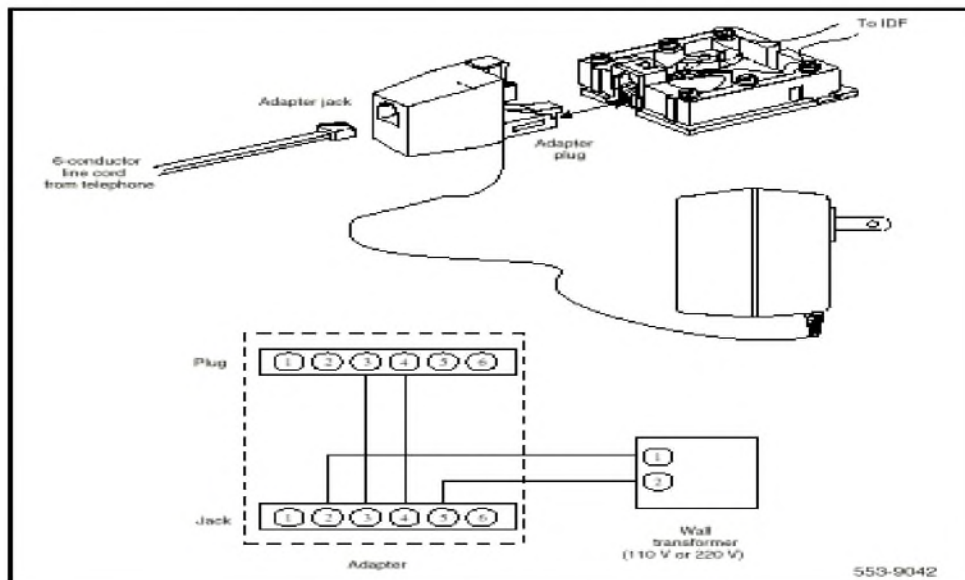
6. Соедините линейный провод с гнездом Адаптера, подключенного к настенному трансформатору.
7. Повторно соедините линейный провод вашего телефона.

Замечание: Обратитесь к документации изготовителя для полного описания установки и инструкций конфигурации для вашего внешнего аналогового устройства (факс, модем, или телефон 500/2500).

Замечание: АТА обеспечивает подсоединения только к услугам POTS. АТА не поддерживает такие функции как Ожидание Сообщения, рычажный переключатель Flash/Link, Передача, Конференц-связь, и услуги типа CLASS.

Рисунок 12

Соединение настенного трансформатора.



Красный СВЕТОДИОД состояния, расположенный на АТА показывает состояние АТА.

Моргание светодиода - показывает, что АТА работает обычно. Для большего количества директив поиска неисправностей, обратитесь к документации пользователя, которая поставлялась с вашим аналоговым устройством.

Непрерывное горение светодиода - показывает, что АТА не работает обычно. Войдите в контакт с вашим администратором системы.

Красный свет не горит - показывает, что не имеется питания на АТА, или блок работает не правильно. Проверьте соединения питания АТА. Если проблемы продолжают, войдите в контакт с вашим администратором системы.

Программируемые возможности передачи голоса и данных разрешают Вам одновременно использовать и Цифровые Телефоны, и подключенные аналоговые устройства. Ваш администратор системы конфигурирует Программируемые возможности передачи голоса и данных на системном оборудовании. Войдите в контакт с вашим администратором системы для дополнительной информации относительно этих возможностей.

Когда будет отказ по цепи питания АТА, Аналоговое устройство не сохраняет информацию (например, исходящий ФАКС). Вы должны послать информацию повторно, когда питание восстановится.

Таблица 10

Таблица показывает подсказки и ответы при конфигурировании АТА.

Подсказка	Ответ	Описание
REQ	NEW	Ввод новых данных
	CHG	Изменение текущих данных.

CLS	aaaa	<p>Опции Класса обслуживания, где aaaa:</p> <p>= (FLXD) - Совмещение "речь/данные" запрещено</p> <p>= FLXA – Совмещение "речь/данные" разрешено, требуется, если АТА оборудован.</p> <p>= (VCE) - Голосовой терминал, требуется, если АТА оборудован.</p> <p>= DTA - Терминал обработки данных.</p> <p>Замечание: Если АТА установлен, CLS должен быть FLXA, VCE.</p>
-----	------	---

Установка программного обеспечения Персонального Справочника

Утилита Персонального Справочника обеспечивает быстрый, более легкий способ создавать или модифицировать персональный справочник. Вы можете вводить имена и номера в Персональный Списочный файл на вашем Персональном компьютере (PC). Вы можете загружать файл прямо на телефон М3904. Вы можете загружать справочник с телефона М3904 на PC, чтобы модифицировать справочник М3904.

Установка Программного обеспечения Персонального Справочника:

1. Закройте все открытые приложения, перед установкой Утилиты Персонального Справочника.
2. Вставьте дискету с программным обеспечением Персонального Справочника в дисковод.
3. Щелкните на Start.
4. Выберите Run.
5. Введите a:\setup (допустим, что диск "a" - ваш дисковод).
6. Щелкните на ОК. Фирменная заставка Nortel Networks появляется, пока загружается утилита Установки.
7. Экран приглашения появляется. Щелкните на Next, для продолжения инсталляции.
8. Если Вы соглашаетесь с пунктами Лицензионного Соглашения программного обеспечения, щелкаете на Yes.
9. Щелкайте на Next до окончания Установки.
10. Когда требуется, удалите дискету из вашего дисковода.
11. Щелкните на End.

Примечание: Вы должны перезагрузить ваш PC, чтобы получить доступ к Утилите Персонального Справочника.
12. Выберите порт для Утилиты Персонального Справочника; щелкните на Phone. Щелкните на Set Port. Ниспадающее меню показывает доступные порты PC:

Com1

Com2

Замечание: Программа выбирает одинаковый порт каждый раз, пока Вы не измените это.

Установка Модуля Расширения с дополнительными клавишами

Модуль расширения с дополнительными клавишами обеспечивает 22 дополнительные клавиши Линия / Возможность для Цифровых Телефонов М3904 и М3905. Вы можете объединять два Модуля расширения с дополнительными клавишами, обеспечивающие всего 75 клавиш Линия / Возможности.

Установка Модуля расширения с дополнительными клавишами:

1. При отжатии ручки установки угла телефона, стяните телефон с крепления, пока не отпустится заключительный ограничитель. Мягко тяните крепление от зажимов.
Примечание: Если АСМ установлен, отключите кабель АСМ, включенный в телефон, и двигайте передний фронт крепления под кабелем АСМ, чтобы добраться до разъема с 10 контактами.
2. Поместите телефон, и Модуль лицевой стороной вниз и выровняйте их.
3. Включите кабель от Модуля в порт соединения с 10 контактами на телефоне.
4. Оберните зажим вокруг кабеля, и вверните зажим в заднюю часть телефона с 3x8 мм винтом.
5. Протяните кабель через отверстие в стороне телефона.
6. Вставьте зажимы на телефоне в стержни на креплении, затем не нажимайте на крепление передней панели пока это не встанет на место.
7. При нажатии ручки угла телефона, установите крепление в желаемую позицию.
8. Вставьте зажимы на Модуле в стержни на креплении Модуля, пока нажимаете наклонную ручку, установите крепление в желаемую позицию.
9. Подключите крепление Модуля в крепление телефона, и тщательно поверните новую сборку вертикально.

Примечание: Чтобы добавлять второй Модуль расширения, соедините второй Модуль расширения со стороной первого Модуля расширения (последовательно соедините их вместе).

Установка Модуля Расширения с дополнительным дисплеем

Этот Модуль расширения дает Вам восемь трехслойных Программируемых клавиш Линия / Возможность (Само помеченные). Модуль расширения дает Вам всего 24 Программируемых клавиш Линия / Возможность (Клавиша 32 до 55).

Кнопка PAGE разрешает Вам перемещаться к каждому слою клавиш. Само помеченное поле - длиной 10 символов. Вы можете настраивать ярлыки клавиш Расширения, используя режим программирования и клавиши клавиатуры.

Установка Модуля расширения с дополнительным дисплеем:

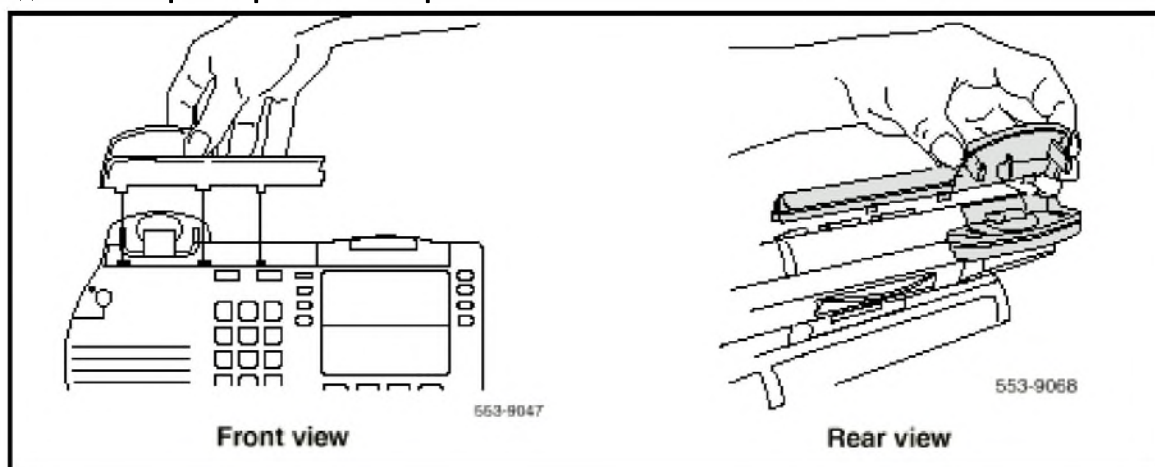
1. При отжатии ручки установки угла телефона, стяните телефон с крепления, пока он не опустится заключительный ограничитель. Мягко тяните крепление от зажимов.
2. Поместите телефон, и Модуль лицевой стороной вниз и выровняйте их
3. Включите кабель от Модуля в порт соединения с 10 контактами на телефоне.
4. Вставьте зажимы на телефоне в стержни на креплении, не нажимайте на переднюю панель, пока это встанет на место.
5. При нажатии ручки установки угла места телефона, установите опоры в желаемую позицию, затем освободите ручку.
6. Тщательно поверните новую сборку вертикально.

Установка опций телефонной трубки для Телефона Центра Вызовов M3905

Комплект Телефонной трубки - опция аппаратных средств для Телефона Центра вызовов M3905. Телефонная трубка не входит в комплект этого телефона. Телефонная трубка может быть добавлена к M3905, удаляя переднюю пластину телефона.

Замечание: Nortel Networks рекомендуют администратору систем выполнить эту инсталляцию.

Рисунок 13
Удаление покрытия рычажного переключателя

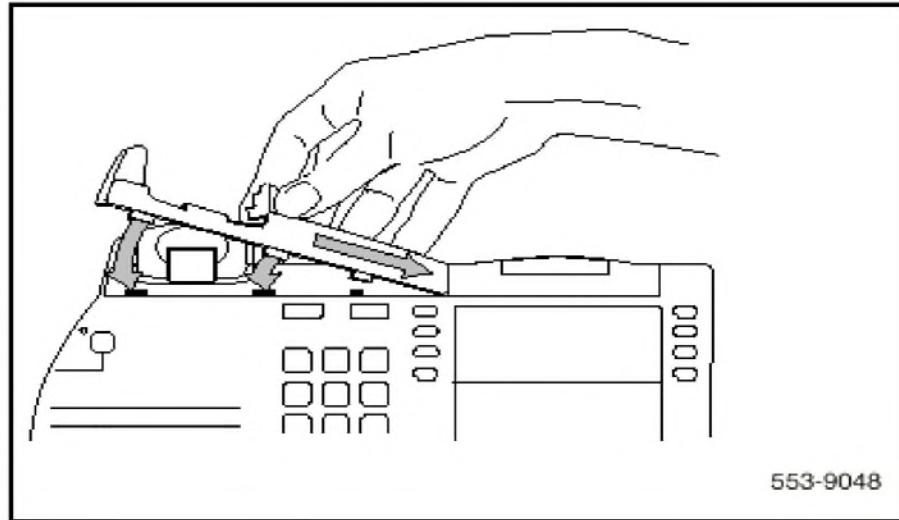


Имеются пять защелок и два скрытых крепления на покрытии Рычажного переключателя. Имеются две защелки по правой стороне и три по краю основания (вид спереди). Чтобы удалить покрытие, скрытые крепления рычага должны быть выпущены (вид сзади).

Удаление покрытия Рычажного переключателя:

1. Ослабьте покрытие, потяните левую сторону, чтобы освободить левый зажим.
2. При удержании левого зажима, ослабьте покрытие и натяните правую сторону, чтобы освободить правый зажим.
3. Тщательно выведите покрытие из трех слотов основания, и вращайте покрытие, чтобы освободить две защелки.

Рисунок 14
Установка лотка



Установка лотка:

1. Держите лоток в одинаковой позиции, когда Вы удаляете Покрытие Рычажного переключателя; переместите лоток направо, чтобы поместить защелку в слот.
2. Ослабьте другие защелки на крае основания лотка в слоте.
3. Когда все защелки находятся в надлежащей позиции, установите лоток на место, подталкивая прямо вниз.

Опции Головного телефона

Телефоны М3901, М3902, М3904, и М3905 обеспечивает подключение головного телефона (с усилителем), когда головной телефон соединяется с гнездом телефонной трубки.

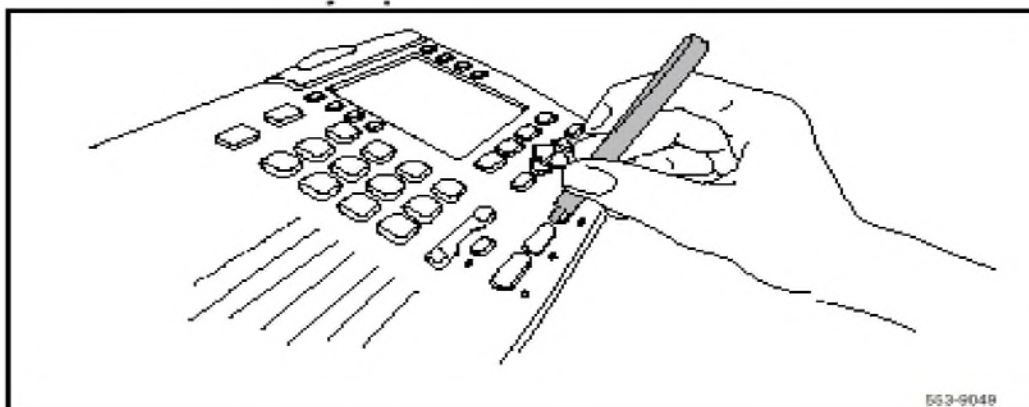
М3903, М3904 и М3905 имеют заранее определенное гнездо головного телефона, которое обеспечивает подключение головного телефона (без усилителя). М3903, М3904 и М3905 имеют Фиксированную Клавишу Возможности Головного телефона, чтобы переключить Головной телефон в положение On или Off.

Установка клавиш для телефона М3905

Используйте Инструмент для выдавливания Клавиш с Телефона М3905, чтобы удалить программируемые клавиши и заменять их на дополнительные клавиши, настраивающие ваш телефон, чтобы соответствовать вашим потребностям.

Рисунок 15

Установка клавиш



Поместите наконечники инструмента в щели справа и слева от клавиш, захватите, сильно и тяните прямо вверх.

Установка клавиш:

1. Вставьте два маленьких зажима в две щели на нижних сторонах клавишей, и твердо нажмите вниз.
2. Клавиши освободятся немедленно после применения надавливания.
Если клавиша не освобождается, удалите ее. Попробуйте повторно и убедитесь, что, зажимы и щели должным образом выровнены.

Безопасность и Влияние Окружающей Среды

Содержание

Темы в данном разделе:

- Список Ссылок
- Температура и Влажность
- Безопасность и Электромагнитная совместимость
- Рассмотрения Головного телефона
- Линейное проектирование

Список Ссылок

Ссылки в данном разделе:

Проектирование Цифровой Телефонной Линии (553-2201-180)

Данный раздел содержит специальные рассмотрения для Цифровых Телефонов серии М3900:

- Температура и влажность
- Безопасность и электромагнитная совместимость
- Рассмотрения головного телефона
- Линейное проектирование

Температура и влажность

Рабочее состояние:	
Температурный диапазон	0° – +50° C (32° - 104° F)
Относительная влажность	5 % - 95 %. При температурах выше 34 C (93 F) относительная влажность, ограничена 53 мБар давления водного пара.
Хранение:	

Температурный диапазон	-50° - +70° C (-58 - +158 F)
Относительная влажность	5 % - 95 %. При температурах выше 34 C (93 F) относительная влажность, ограничена 53 мБар давления водного пара.

Безопасность и Электромагнитная совместимость

Цифровые Телефоны серии M3900 были проверены и соответствуют следующим Стандартам Безопасности и Электромагнитной совместимости(EMC).

Стандарт Безопасности	Описание
60950 / IEC 950	Безопасность Приборов Информационной Технологии
41003	Конкретные Требования Безопасности для Приборов, которые подключаются к Сетям Телесвязи (Европа).
UL 1459	Безопасность Телесвязи (США)
UL 1950	Безопасность Приборов Информационной Технологии (США)
CSA 22.2 225	Безопасности Телесвязи (Канада)
CSA 22.2 950	Безопасность Приборов Информационной Технологии (Канада)
AS3260, TS001, TA-1302	Безопасность (Австралия)
EMKO-TSE (74 SEC) 203/92	Скандинавские Дополнения к EN 60950
BABT	Безопасность (UK)
JATE	Безопасность (Япония)

EMC - Излучение и Проводимость	Описание
EN55022 / CISPR 22 Класс B	Базовый Стандарт на Излучение (Европа)
FCC Часть 15 Класс A	Излучаемая Эмиссия (США)
CSA C108.8	Излучаемая Эмиссия (Канада)
VCCI	EMC (Япония)
AS/NZS 3548	EMC (Австралия / Новая Зеландия)

EMC - Устойчивость	Описание
EN50082-1	Электромагнитная совместимость - Базовый стандарт устойчивости Часть 1: Жильё, коммерция и Легкая промышленность (Европа)
IEC 801-2 (уровень 4)	Электростатический заряд (Европа)
IEC 801-3 (уровень 2)	Устойчивость к Излучению (Европа)
IEC 801-4 (уровень 3)	Устойчивость к Быстрым Переходным процессам / Скачкам напряжения (Европа)

Рассмотрения Головного телефона

Протестируйте головной телефон перед использованием. В шумной среде, оптимально использовать усилитель. Когда используется головной телефон с усилителем, имеются два выбора управления уровнем громкости: управление с телефона и переключателем на головном телефоне. Пользователь должен отрегулировать уровень громкости телефона, перед регулировкой уровня громкости головного телефона. Чтобы обеспечивать лучшую связь с наименьшим количеством искажений, усилитель должен иметь более высокий коэффициент усиления, нежели регулятор на телефоне.

Чтобы должным образом использовать головной телефон, Класс обслуживания "Громкоговорящая связь разрешена" требуется для телефонов M3903 и M3904.

Сошлитесь к вашему дистрибьютору для самого последнего бюллетеня изделий от Nortel Networks, где представлены рекомендуемые типы головных телефонов для использования с Цифровыми Телефонами серии M3900.

Линейное Проектирование

Цифровые Телефоны серии M3900 в качестве среды передачи использует витую пару, определенную правилами в *Проектировании Цифровой Телефонной Линии (553-2201-180)*. Максимальная приемлемая длина шлейфа - 1067 м. (3500 футов), допуская использование стандартного витого провод 24 AWG (0.5 мм) без ответвлений сигналов. Затухание 15.5 дБ на частоте 256 кГц определяет предельное значение длины шлейфа. Более длинные шлейфы возможны, в зависимости от сечения провода и качества изоляции.

ПРЕДУПРЕЖДЕНИЕ!

Используйте только соединительный провод, который поставляется с телефоном. Соединительный провод, предназначенный для другого телефона, может причинять повреждение прибору.

Список Сокращений

ACD	Автоматическое Распределение Вызовов
ACM	Модуль подключения Дополнительного Оборудования
ATA	Аналоговый Терминальный Адаптер
COS	Класс Обслуживания
CCOS	Управляемый Класс Обслуживания
CPM	Монитор Прохождения Вызова
CPND	Индикация имени Вызывающей стороны
DVA	Модули Расширения с дополнительным Дисплеем
DLC	Цифровая Линейная Плата
DN	Списочный Номер
EIA	Ассоциация Электронной Промышленности
FCC	Федеральная Комиссия Связи
FFC	Код Гибких Услуг
IDF	Промежуточный Распределительный Щит

KBA

Модуль Расширения с дополнительными Клавишами

LCD

Дисплей на жидких кристаллах

LED

Светодиод

MDF

Главный Распределительный Щит

MSB

Перевод ТА в состояние "занято"

MWI

Индикатор Ожидания Сообщения

SCPL

Управляемая Станцией Длина Пароля

SCPW

Управляемый Станцией Пароль, часть конфигурации станции

TN

Терминальный Номер

VOT

Терминал Виртуального Офиса